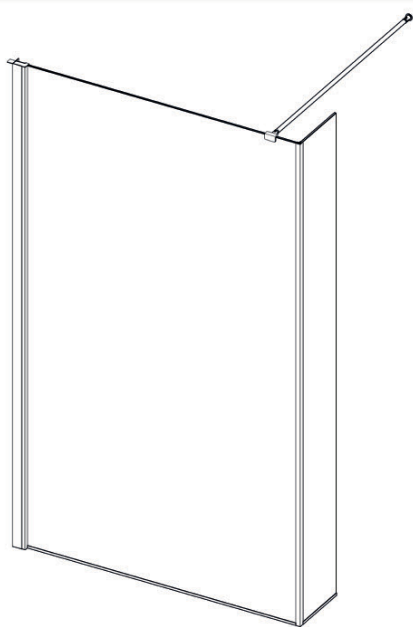


⚠ Prima di procedere a qualsiasi operazione di installazione accertarsi che la misura del box ordinato corrisponda alla dimensione del piatto installato.



60930

ART	A=	B=
60931	68-70	25
60932	78-80	25
60933	88-90	25
60934	98-100	25
60935	118-120	25
60936	138-140	25

