

Compacta
50300



Inquadra il **qr code** per visualizzare la scheda di installazione e manutenzione
Scan the qr code to read the installation and maintenance page



Inquadra il **qr code** per visualizzare la scheda tecnica
Scan the qr code to read the technical features page

COMPACTA

Compacta 50300

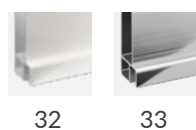
Porta pieghevole
Folding door



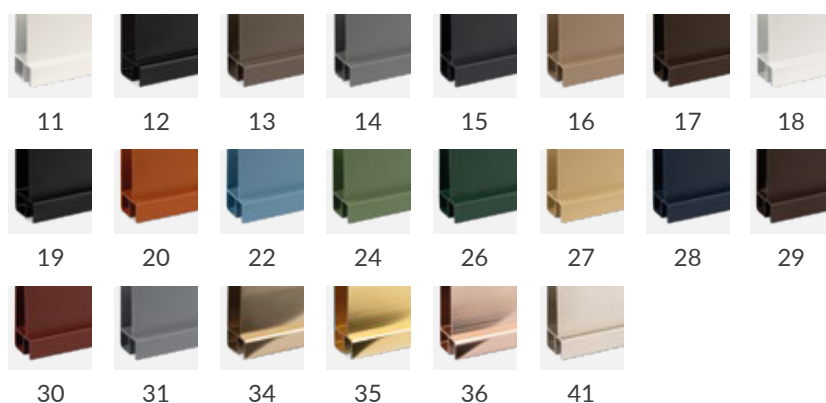
cristallo temprato 6 mm / tempered thick glass 6 mm



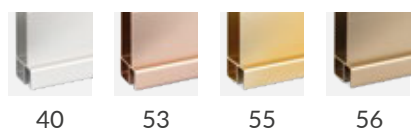
finiture standard / standard finishes



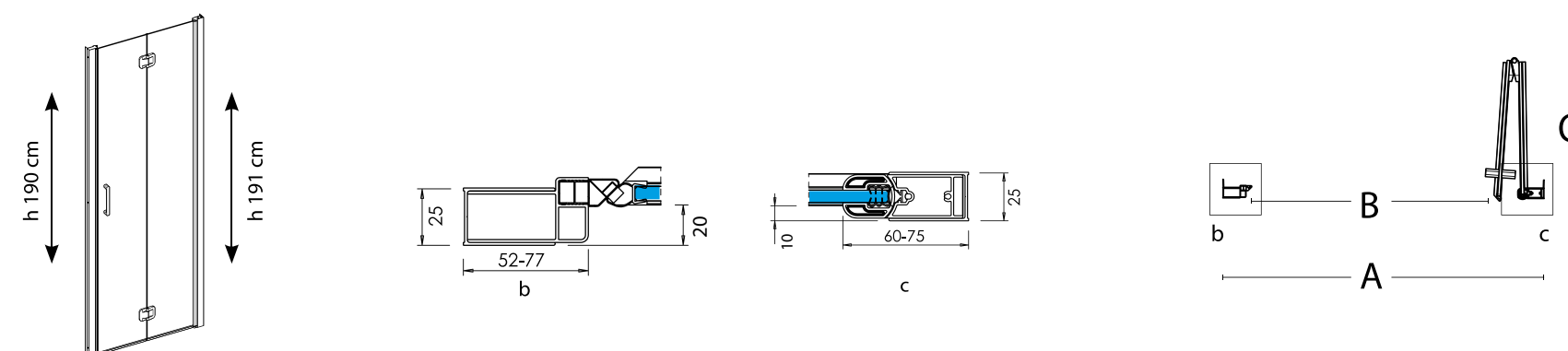
finiture speciali / special finishes



finiture speciali extra / extra special finishes



articolo article	estensione accoppiata - EST coupled extension - EST	estensione da imballo - A package extension - A	entrata (B) entry (B)	ingombro (C) encumbrance (C)	Vetro / glass		
					TR	SA	SC - FU - BR
50301	-	67,5-71,5	51	29	profili standard: Argento brill / Verniciato bianco standard profiles: polished silver (AB) / white varnished (VB)		
50302	-	71,5-75,5	55	31			
50303	-	74,5-78,5	58	33			
50304	-	79,5-83,5	63	36			
50305	-	85,5-89,5	69	39			
50306	-	95,5-99,5	79	44			
50307	-	115,5-119,5	99	54			



NOTE E SUPPLEMENTI / Notes and extras

Tempi di produzione 2 settimane / 2 weeks required to manufacture

Finiture speciali: **+25%**
Finiture speciali extra: **+50%**

Dimensioni speciali: **+25%**

Finiture speciali + dimensioni speciali: **+35%**
Finiture speciali extra + dimensioni speciali: **+60%**

Trattamento anticalcare:

Special finishes: **+25%**
Extra special finishes: **+50%**

Special size: **+25%**

Special finishes + Special size: **+35%**
Extra special finishes + Special size: **+60%**

Anti-limescale treatment:

