

Compacta  
50400



Inquadra il **qr code** per visualizzare la **scheda di installazione e manutenzione**  
*Scan the qr code to read the installation and maintenance page*



Inquadra il **qr code** per visualizzare la **scheda tecnica**  
*Scan the qr code to read the technical features page*

COMPACTA

# Compacta 50400

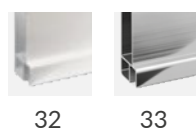
**Doppia porta pieghevole**  
Twin folding doors



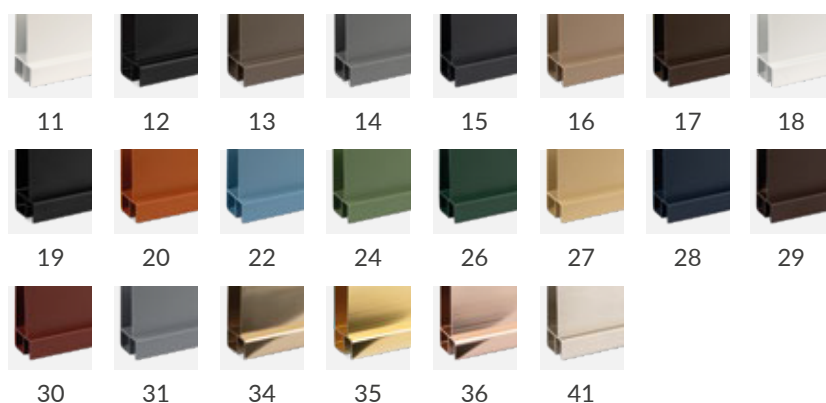
**crystallo temprato 6 mm / tempered thick glass 6 mm**



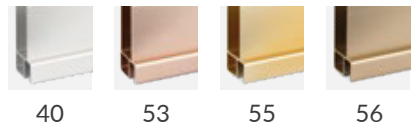
**finiture standard / standard finishes**



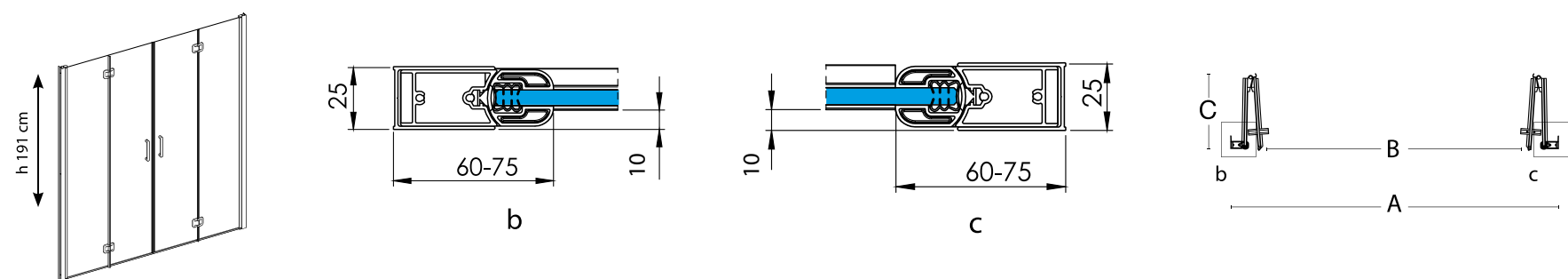
**finiture speciali / special finishes**



**finiture speciali extra / extra special finishes**



articolo article	estensione accoppiata - EST coupled extension - EST	estensione da imballo - A package extension - A	entrata (B) entry (B)	ingombro (C) encumbrance (C)	Vetro / glass		
					TR	SA	SC - FU - BR
50401	-	107-110	87	26	profili standard: Argento brill / Verniciato bianco standard profiles: polished silver (AB) / white varnished (VB)		
50402	-	117-120	97	28			
50403	-	127-130	107	30			
50404	-	137-140	117	33			
50405	-	147-150	127	35			
50406	-	159-162	139	38			



**NOTE E SUPPLEMENTI / Notes and extras**

**Tempi di produzione 2 settimane / 2 weeks required to manufacture**

Finiture speciali: **+25%**  
Finiture speciali extra: **+50%**

Dimensioni speciali: **+25%**

Finiture speciali + dimensioni speciali: **+35%**  
Finiture speciali extra + dimensioni speciali: **+60%**

Trattamento anticalcare:

Special finishes: **+25%**  
Extra special finishes: **+50%**

Special size: **+25%**

Special finishes + Special size: **+35%**  
Extra special finishes + Special size: **+60%**

Anti-limescale treatment:

