

Coulisse
60800D(S) + 60600S(D)



Inquadra il **qr code** per visualizzare la **scheda di installazione e manutenzione**
Scan the *qr code* to read the *installation and maintenance page*

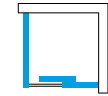


Inquadra il **qr code** per visualizzare la **scheda tecnica**
Scan the *qr code* to read the *technical features page*

Coulisse

60800D(S) + 60600S(D)

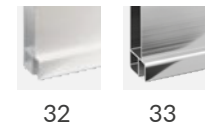
Cabina ad angolo con porta scorrevole e lato fisso
Corner shower with sliding door and fix panel



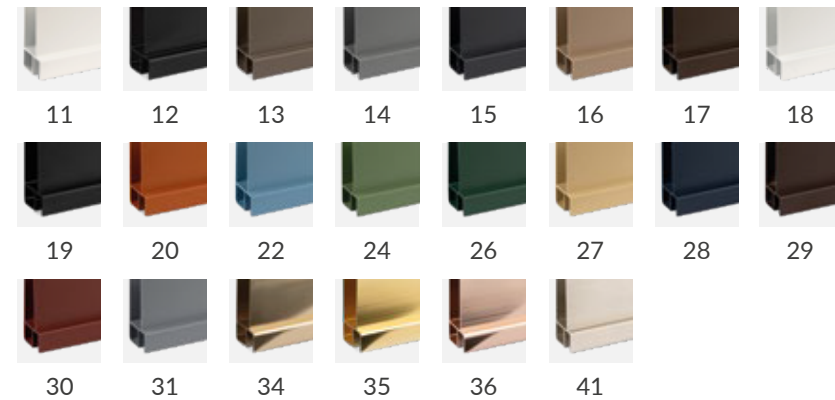
cristallo temprato 8 mm / tempered thick glass 8 mm



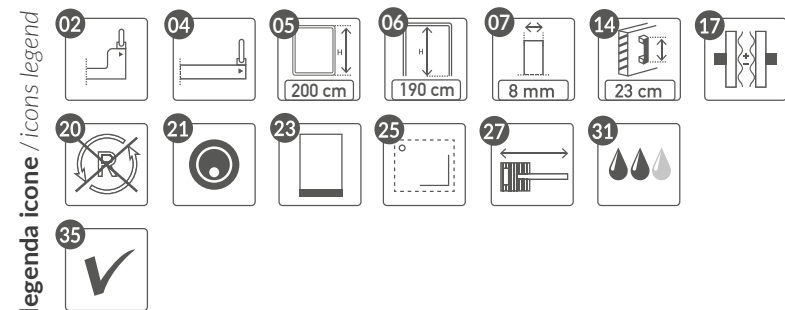
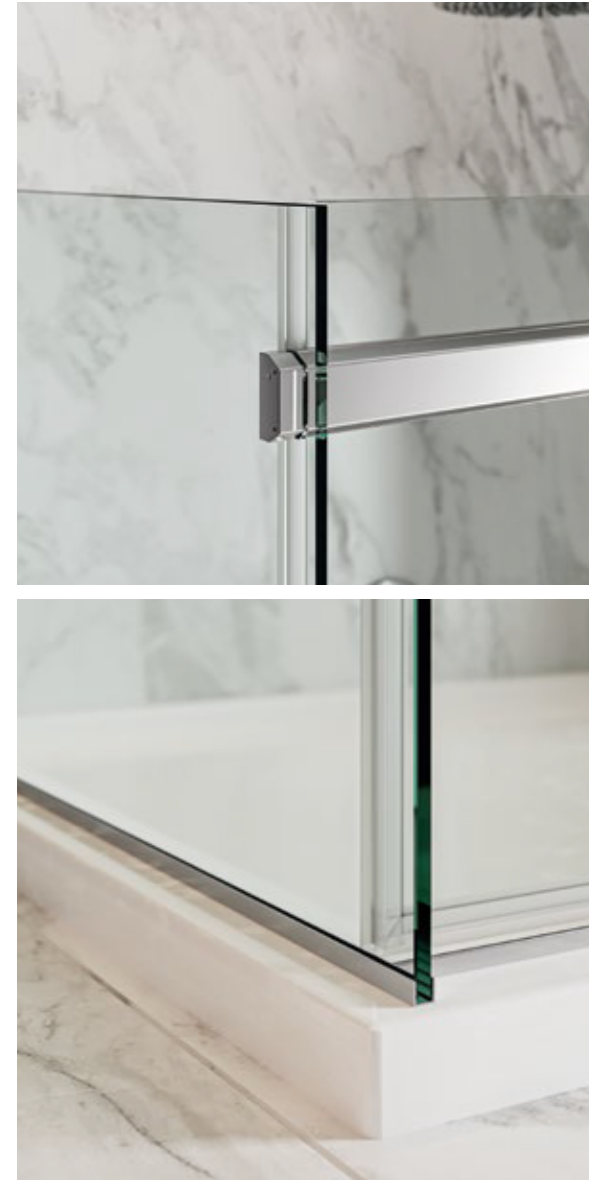
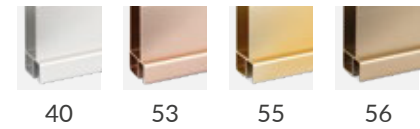
finiture standard / standard finishes



finiture speciali / special finishes



finiture speciali extra / extra special finishes



		Vetro / glass				TR		FU - BR	
articolo (Sx) article (Sx)	articolo (Dx) article (Dx)	estensione accoppiata - EST coupled extension - EST	estensione da imballo - A package extension - A	entrata (B) entry (B)	spalla (C) back (C)	profili standard: Argento brill / Verniciato bianco standard profiles: polished silver (AB) / white varnished (VB)			
60801S	60801D	116-118,5	114-116,5	49	-				
60802S	60802D	126-128,5	124-126,5	53	-				
60803S	60803D	136-138,5	134-136,5	57	-				
60804S	60804D	145,5-148	143,5-146	64	-				
60805S	60805D	156-158,5	154-156,5	68	-				
60806S	60806D	166-168,5	164-166,5	74	-				
60807S	60807D	176-178,5	174-176,5	79	-				

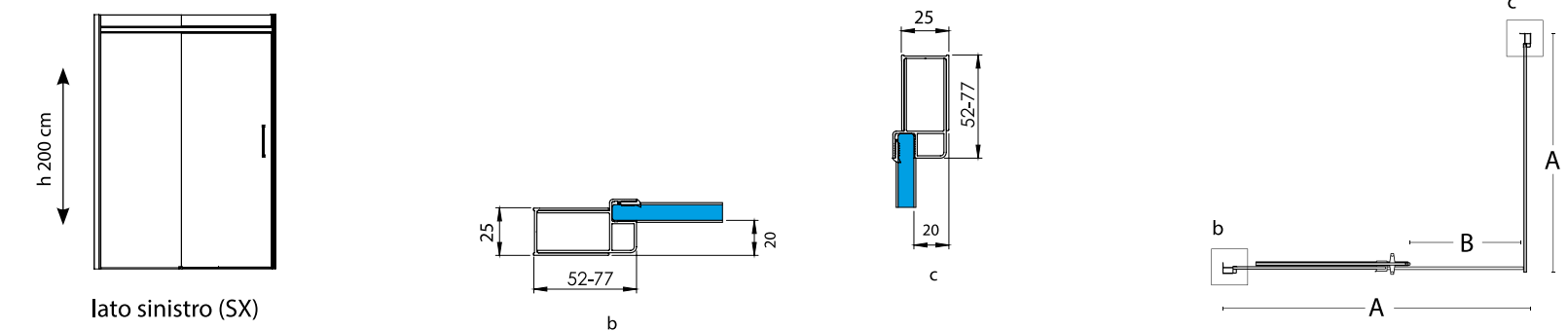
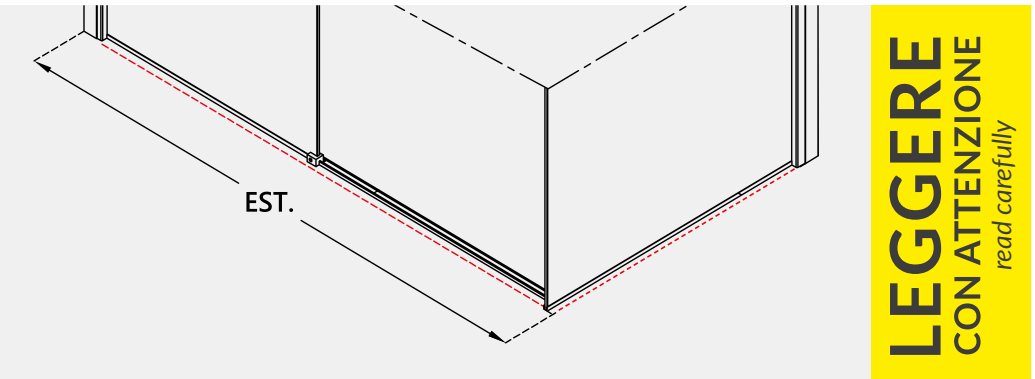


		Vetro / glass				TR		FU - BR	
articolo (Sx) article (Sx)	articolo (Dx) article (Dx)	estensione accoppiata - EST coupled extension - EST	estensione da imballo - A package extension - A	entrata (B) entry (B)	spalla (C) back (C)	profili standard: Argento brill / Verniciato bianco standard profiles: polished silver (AB) / white varnished (VB)			
60601S	60601D	-	67-69,5	-	-				
60602S	60602D	-	70-72,5	-	-				
60603S	60603D	-	73-75,5	-	-				
60604S	60604D	-	77-79,5	-	-				
60605S	60605D	-	87-89,5	-	-				

PRIMA DI SCEGLIERE IL BOX DOCCIA, SEGUI LE INDICAZIONI PER IL CORRETTO RILIEVO DELLE MISURE A PAGINA 21 FIGURA 4B

Before choosing the shower enclosure, read the indications for the correct measurement on page 21 figure 4B

- **Verifica la giusta estensibilità del tuo box doccia**
L'estensibilità (EST) si misura dal muro all'elemento più distante.
- **Check the right extensibility of your shower enclosure.**
Extensibility (EST) is measured from the wall to the farthest element



NOTE E SUPPLEMENTI / Notes and extras

Tempi di produzione 2 settimane / 2 weeks required to manufacture

Finiture speciali: **+25%**
Finiture speciali extra: **+50%**
Dimensioni speciali: **+25%**
Finiture speciali + dimensioni speciali: **+35%**
Finiture speciali extra + dimensioni speciali: **+60%**
Trattamento anticalcare:

Special finishes: **+25%**
Extra special finishes: **+50%**
Special size: **+25%**
Special finishes + Special size: **+35%**
Extra special finishes + Special size: **+60%**
Anti-limescale treatment: for 1 side