

Coulisse
60910



Inquadra il **qr code** per visualizzare la
scheda di installazione e manutenzione
*Scan the qr code to read the installation
and maintenance page*



Inquadra il **qr code** per visualizzare la
scheda tecnica
*Scan the qr code to read the technical
features page*



Coulisse 60910

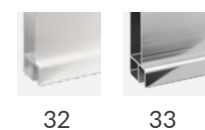
Parete walk-in per soluzione ad angolo
Walk-in shower for corner solution



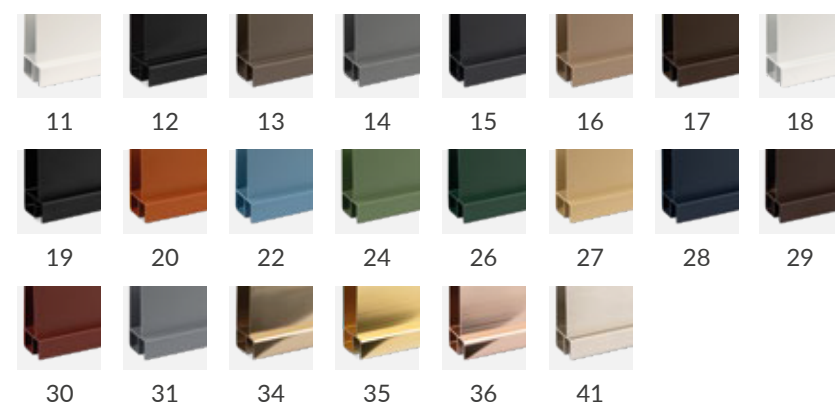
cristallo temprato 8-6 mm / tempered thick glass 8-6 mm



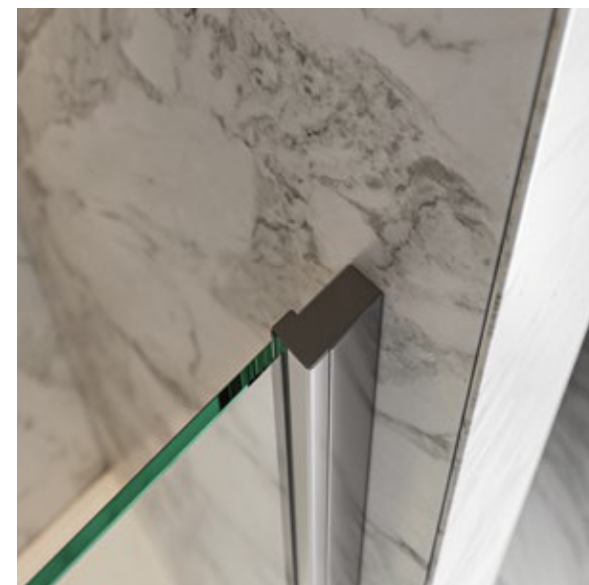
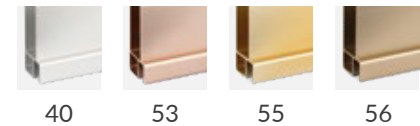
finiture standard / standard finishes



finiture speciali / special finishes



finiture speciali extra / extra special finishes



8 mm

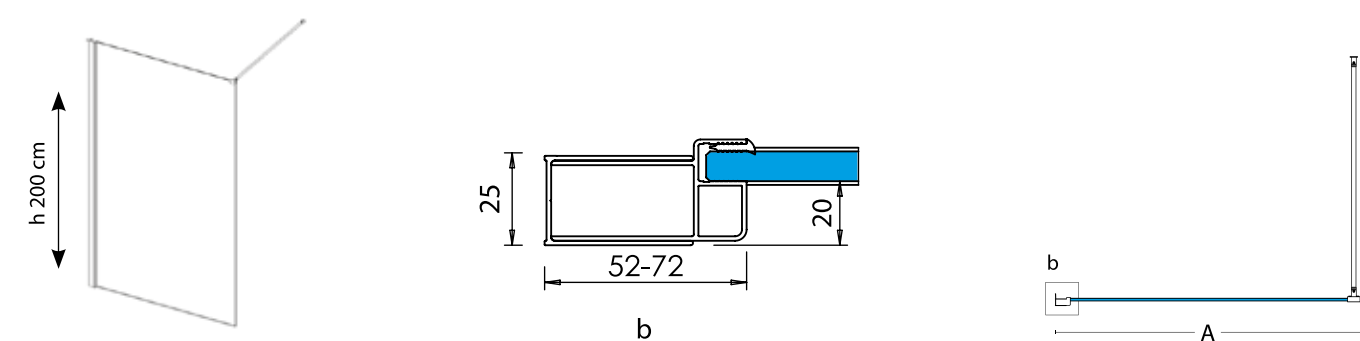


articolo article	estensione accoppiata - EST coupled extension - EST	estensione da imballo - A package extension - A	entrata (B) entry (B)	ingombro (C) encumbrance (C)	Vetro / glass	
					TR	FU - BR
60916	-	68-70	min 70/max 100	-	profili standard: Argento brill / Verniciato bianco standard profiles: polished silver (AB) / white varnished (VB)	
60915	-	78-80	min 70/max 100	-		
60914	-	88-90	min 70/max 100	-		
60911	-	98-100	min 70/max 100	-		
60912	-	118-120	min 70/max 100	-		
60913	-	138-140	min 70/max 100	-		

6 mm



articolo article	estensione accoppiata - EST coupled extension - EST	estensione da imballo - A package extension - A	entrata (B) entry (B)	ingombro (C) encumbrance (C)	Vetro / glass	
					TR	FU - BR
60916W6	-	68-70	min 70/max 100	-	€ 449	€ 567
60915W6	-	78-80	min 70/max 100	-	€ 603	€ 737
60914W6	-	88-90	min 70/max 100	-	€ 629	€ 778
60911W6	-	98-100	min 70/max 100	-	€ 665	€ 835
60912W6	-	118-120	min 70/max 100	-	€ 716	€ 917



NOTE E SUPPLEMENTI / Notes and extras

Tempi di produzione 2 settimane / 2 weeks required to manufacture

Finiture speciali: **+25%**
Finiture speciali extra: **+50%**

Dimensioni speciali: **+25%**

Finiture speciali + dimensioni speciali: **+35%**
Finiture speciali extra + dimensioni speciali: **+60%**

Trattamento anticalcare:

Special finishes: **+25%**
Extra special finishes: **+50%**

Special size: **+25%**

Special finishes + Special size: **+35%**
Extra special finishes + Special size: **+60%**

Anti-limescale treatment: for 1 side

