

Coulisse  
60930 + 60910



Inquadra il **qr code** per visualizzare la **scheda di installazione e manutenzione**  
*Scan the qr code to read the installation and maintenance page*

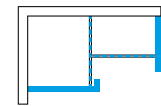


Inquadra il **qr code** per visualizzare la **scheda tecnica**  
*Scan the qr code to read the technical features page*

# Coulisse

## 60930 + 60910

Parete walk-in con profilo a muro e 1 spalletta laterale + laterale fisso  
Walk-in shower for corner solution

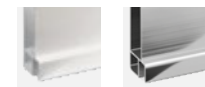


**cristallo temprato 8 mm / tempered thick glass 8 mm**



TR FU BR

**finiture standard / standard finishes**

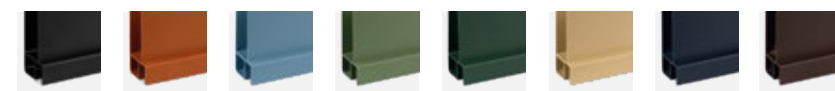


32 33

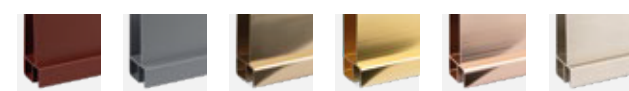
**finiture speciali / special finishes**



11 12 13 14 15 16 17 18



19 20 22 24 26 27 28 29

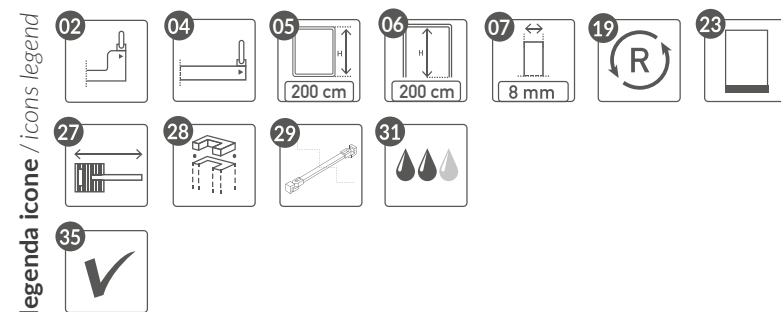
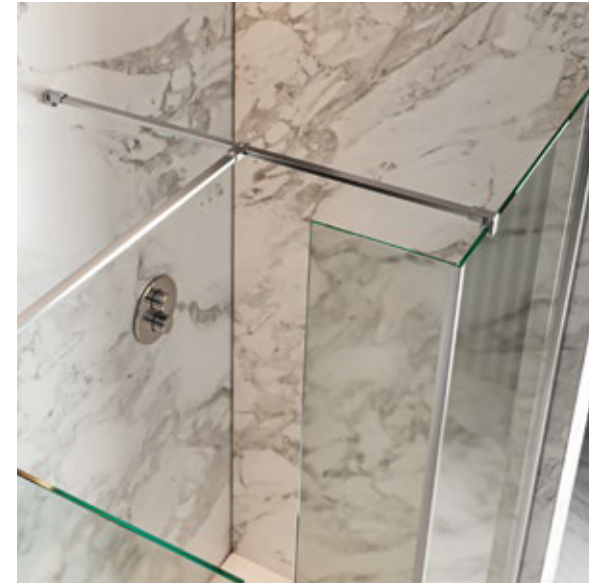


30 31 34 35 36 41

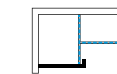
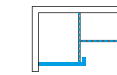
**finiture speciali extra / extra special finishes**



40 53 55 56

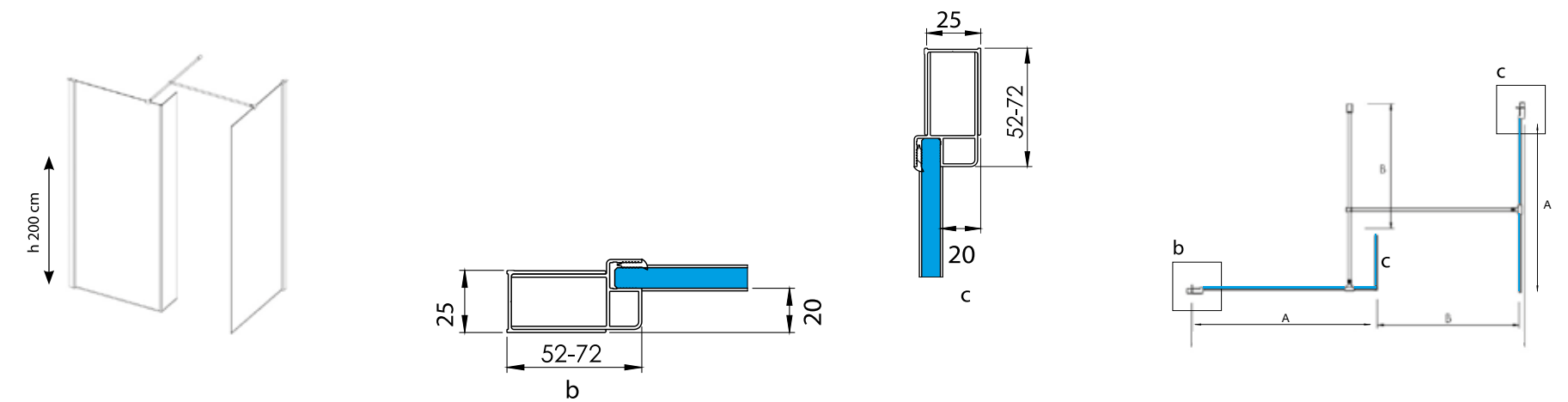


legenda icone / icons legend



articolo article	estensione accoppiata - EST coupled extension - EST	estensione da imballo - A package extension - A	entrata (B) entry (B)	ingombro (C) encumbrance (C)	spalla (C) back (C)	Vetro / glass	
						TR	FU - BR
60931	-	68-70	min 45/max 75	-	25	profili standard: Argento brill / Verniciato bianco standard profiles: polished silver (AB) / white varnished (VB)	
60932	-	78-80	min 45/max 75	-	25		
60933	-	88-90	min 45/max 75	-	25		
60934	-	98-100	min 45/max 75	-	25		
60935	-	118-120	min 45/max 75	-	25		
60936	-	138-140	min 45/max 75	-	25		

articolo article	estensione accoppiata - EST coupled extension - EST	estensione da imballo - A package extension - A	entrata (B) entry (B)	ingombro (C) encumbrance (C)	spalla (C) back (C)	Vetro / glass	
						TR	FU - BR
60916	-	68-70	min 70/max 100	-	25	profili standard: Argento brill / Verniciato bianco standard profiles: polished silver (AB) / white varnished (VB)	
60915	-	78-80	min 70/max 100	-	25		
60914	-	88-90	min 70/max 100	-	25		
60911	-	98-100	min 70/max 100	-	25		
60912	-	118-120	min 70/max 100	-	25		
60913	-	138-140	min 70/max 100	-	25		



### NOTE E SUPPLEMENTI / Notes and extras

**Tempi di produzione 2 settimane / 2 weeks required to manufacture**

Finiture speciali: **+25%**  
Finiture speciali extra: **+50%**

Dimensioni speciali: **+25%**

Finiture speciali + dimensioni speciali: **+35%**  
Finiture speciali extra + dimensioni speciali: **+60%**

Trattamento anticalcare: per 1 lato

Special finishes: **+25%**  
Extra special finishes: **+50%**

Special size: **+25%**

Special finishes + Special size: **+35%**  
Extra special finishes + Special size: **+60%**

Anti-limescale treatment: for 1 side