

Futura
70200



Inquadra il **qr code** per visualizzare la
scheda di installazione e manutenzione
*Scan the qr code to read the installation
and maintenance page*



Inquadra il **qr code** per visualizzare la
scheda tecnica
*Scan the qr code to read the technical
features page*

Futura 70200

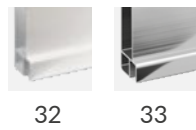
Doppia porta scorrevole
Twin sliding doors



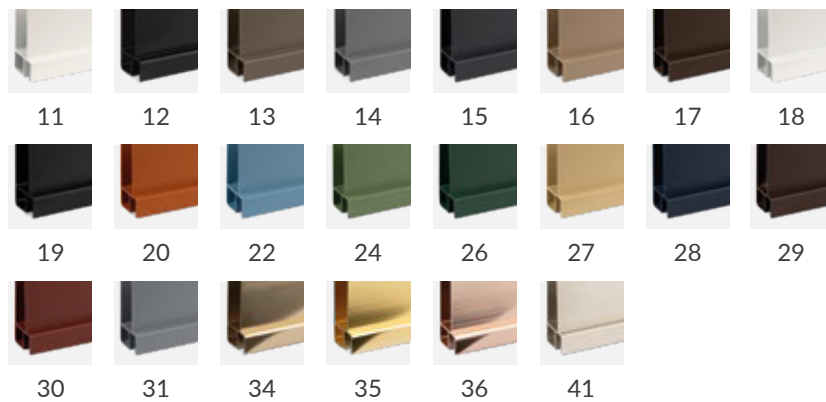
cristallo temprato 6 mm / tempered thick glass 6 mm



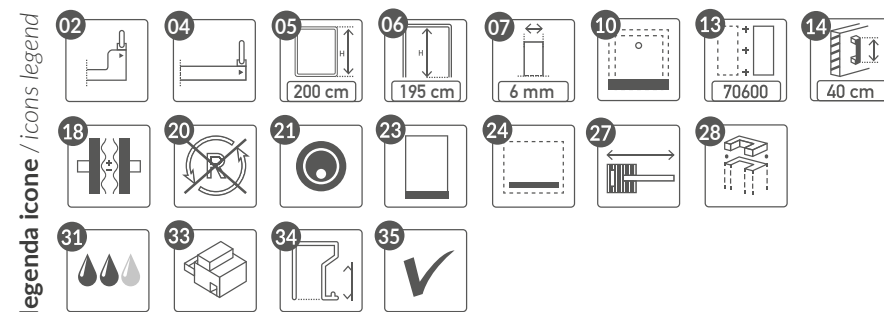
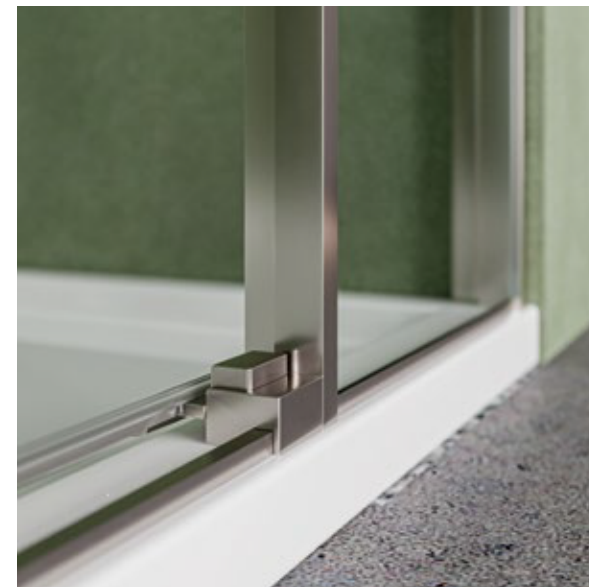
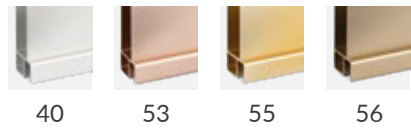
finiture standard / standard finishes



finiture speciali / special finishes

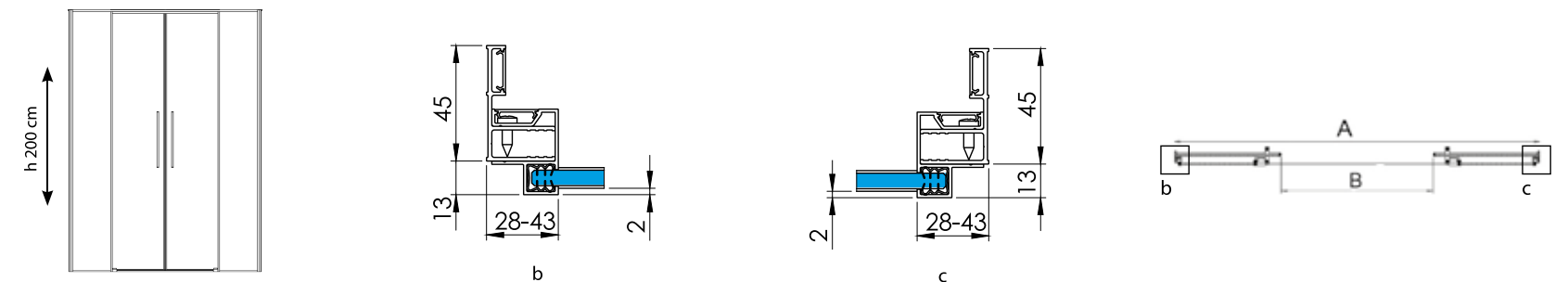


finiture speciali extra / extra special finishes



articolo article	estensione accoppiata - EST coupled extension - EST	estensione da imballo - A package extension - A	entrata (B) entry (B)	ingombro (C) encumbrance (C)	Vetro / glass		
					TR	SA	SC - FU - BR
70201	-	137-140	56	-	profili standard: Argento brill / Verniciato bianco standard profiles: polished silver (AB) / white varnished (VB)		
70202	-	147-150	61	-			
70203	-	157-160	66	-			
70204	-	167-170	71	-			
70205	-	177-180	76	-			

Per combinazione ad angolo vedi pag. 126
For corner combination pag. 126



NOTE E SUPPLEMENTI / Notes and extras

Tempi di produzione 2 settimane / 2 weeks required to manufacture

Finiture speciali: **+25%**
Finiture speciali extra: **+50%**

Dimensioni speciali: **+25%**

Finiture speciali + dimensioni speciali: **+35%**
Finiture speciali extra + dimensioni speciali: **+60%**

Trattamento anticalcare:

Special finishes: **+25%**
Extra special finishes: **+50%**

Special size: **+25%**

Special finishes + Special size: **+35%**
Extra special finishes + Special size: **+60%**

Anti-limescale treatment: