



Futura
70200F + 70600



Inquadra il **qr code** per visualizzare la
scheda di installazione e manutenzione
*Scan the qr code to read the installation
and maintenance page*



Inquadra il **qr code** per visualizzare la
scheda tecnica
*Scan the qr code to read the technical
features page*

Futura 70200F + 70600

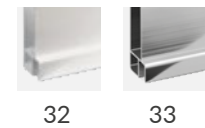
2 ante scorrevoli con parete fissa per soluzioni ad angolo
2 sliding doors with fix panel for corner solution



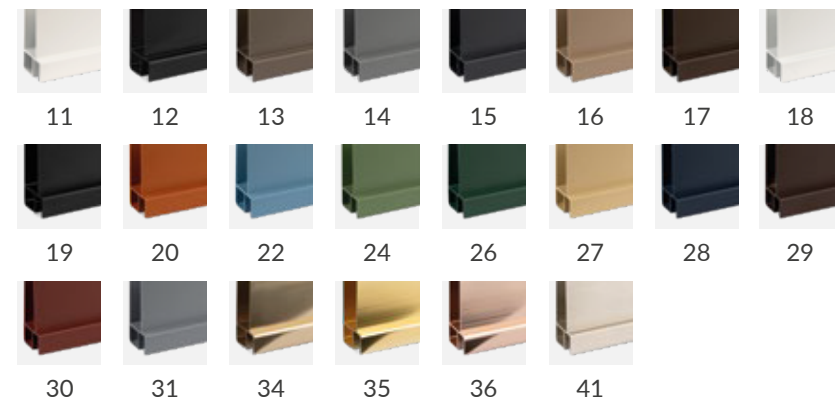
cristallo temprato 6 mm / tempered thick glass 6 mm



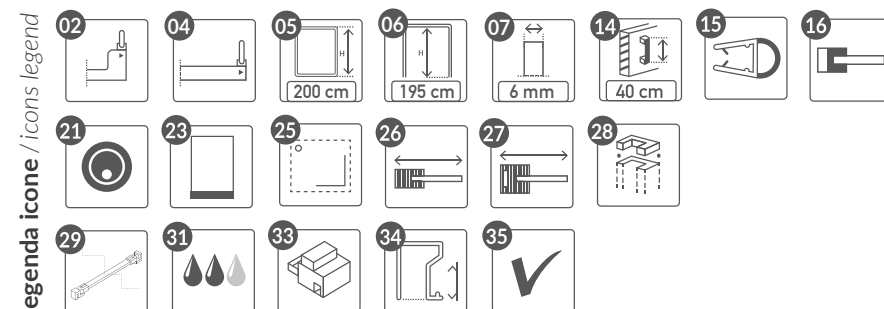
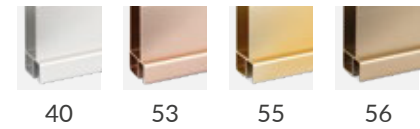
finiture standard / standard finishes



finiture speciali / special finishes



finiture speciali extra / extra special finishes

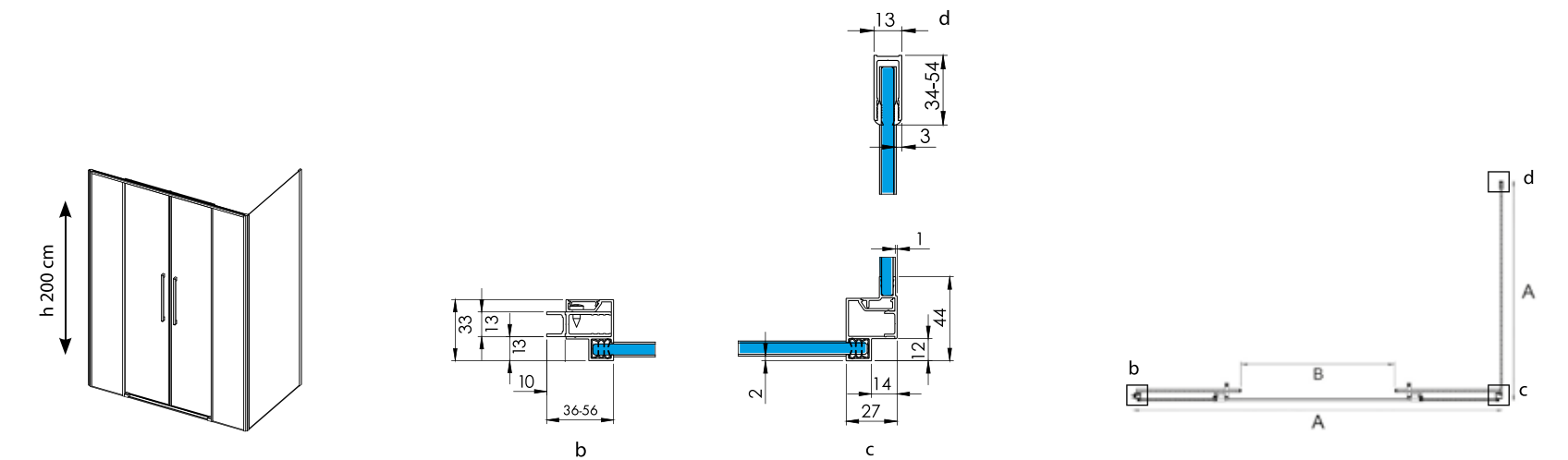


articolo article	estensione accoppiata - EST coupled extension - EST	estensione da imballo - A package extension - A	entrata (B) entry (B)	ingombro (C) encumbrance (C)	Vetro / glass		
					TR	SA	SC - FU - BR
70201F	-	137-139*	56	-	profili standard: Argento brill / Verniciato bianco standard profiles: polished silver (AB) / white varnished (VB)		
70202F	-	147-149*	61	-			
70203F	-	157-159*	66	-			
70204F	-	167-169*	71	-			
70205F	-	177-179*	76	-			

* Profilo allungabile 1cm incluso
1cm extendable profile included.



articolo article	estensione accoppiata - EST coupled extension - EST	estensione da imballo - A package extension - A	entrata (B) entry (B)	ingombro (C) encumbrance (C)	Vetro / glass		
					TR	SA	SC - FU - BR
70601	-	68-70	-	-	profili standard: Argento brill / Verniciato bianco standard profiles: polished silver (AB) / white varnished (VB)		
70602	-	73-75	-	-			
70603	-	78-80	-	-			
70604	-	88-90	-	-			
70605	-	98-100	-	-			
70606	-	108-110	-	-			
70607	-	118-120	-	-			



NOTE E SUPPLEMENTI / Notes and extras

Tempi di produzione 2 settimane / 2 weeks required to manufacture

Finiture speciali: **+25%**
Finiture speciali extra: **+50%**

Dimensioni speciali: **+25%**

Finiture speciali + dimensioni speciali: **+35%**
Finiture speciali extra + dimensioni speciali: **+60%**

Trattamento anticalcare: per Art. 70200F
Trattamento anticalcare: per Art. 70600

Special finishes: **+25%**
Extra special finishes: **+50%**

Special size: **+25%**

Special finishes + Special size: **+35%**
Extra special finishes + Special size: **+60%**

Anti-limescale treatment: for Art. 70200F
Anti-limescale treatment: for Art. 70600