



Futura
70300



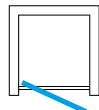
Inquadra il **qr code** per visualizzare la **scheda di installazione e manutenzione**
Scan the qr code to read the installation and maintenance page



Inquadra il **qr code** per visualizzare la **scheda tecnica**
Scan the qr code to read the technical features page

Futura 70300

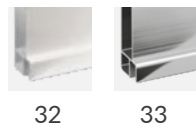
Porta un'anta battente
Pivot door



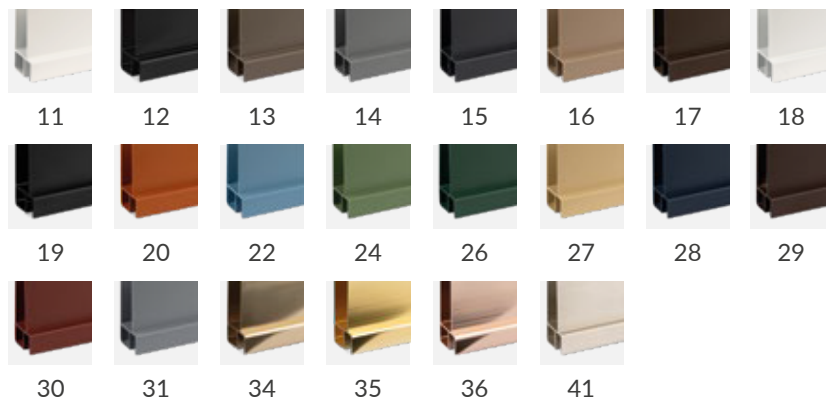
cristallo temprato 6 mm / tempered thick glass 6 mm



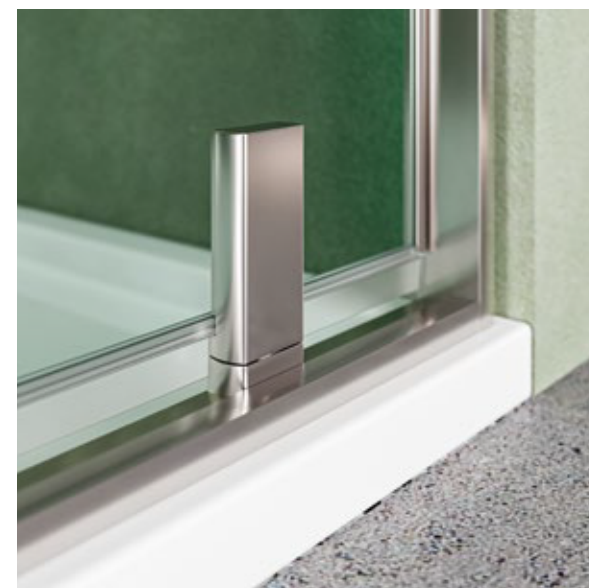
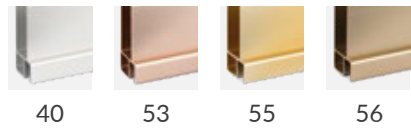
finiture standard / standard finishes



finiture speciali / special finishes

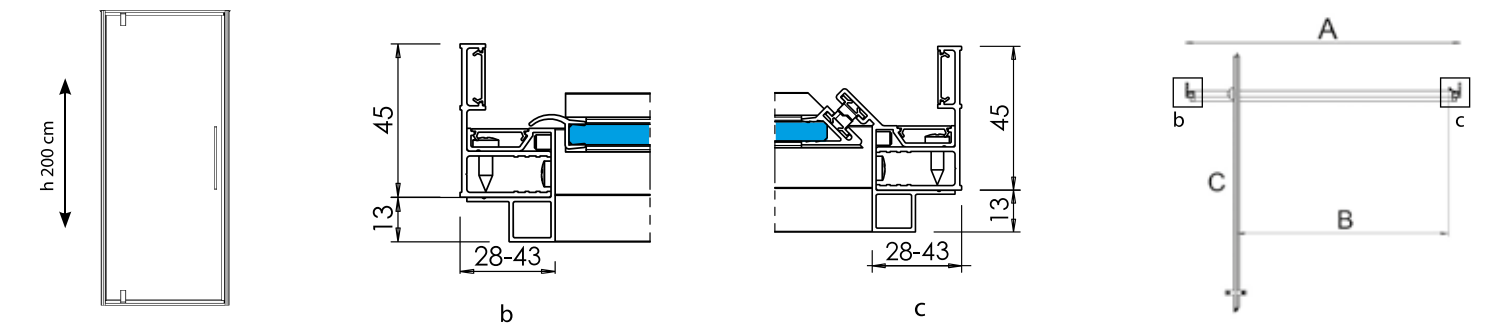
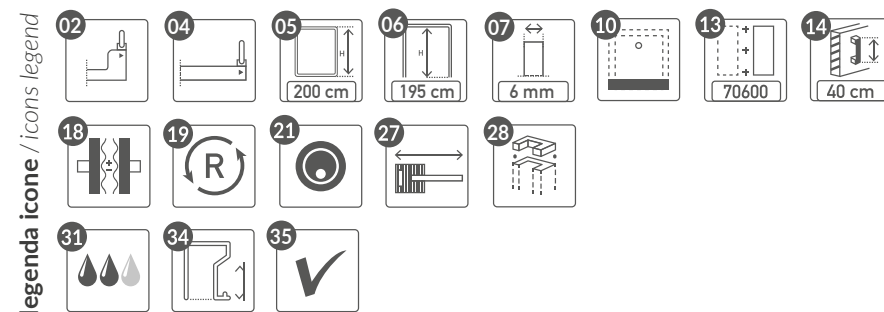


finiture speciali extra / extra special finishes



articolo article	estensione accoppiata - EST coupled extension - EST	estensione da imballo - A package extension - A	entrata (B) entry (B)	ingombro (C) encumbrance (C)	Vetro / glass		
					TR	SA	SC - FU - BR
70301	-	67-70	47	47	profili standard: Argento brill / Verniciato bianco standard profiles: polished silver (AB) / white varnished (VB)		
70302	-	72-75	52	52			
70303	-	77-80	57	57			
70304	-	87-90	67	67			

Per combinazione ad angolo vedi pag. 130
For corner combination pag. 130



NOTE E SUPPLEMENTI / Notes and extras

Tempi di produzione 2 settimane / 2 weeks required to manufacture

Finiture speciali: **+25%**
Finiture speciali extra: **+50%**
Dimensioni speciali: **+25%**
Finiture speciali + dimensioni speciali: **+35%**
Finiture speciali extra + dimensioni speciali: **+60%**

Trattamento anticalcare:

Special finishes: **+25%**
Extra special finishes: **+50%**
Special size: **+25%**
Special finishes + Special size: **+35%**
Extra special finishes + Special size: **+60%**

Anti-limescale treatment: