



Futura
71300



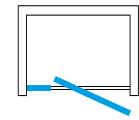
Inquadra il **qr code** per visualizzare la **scheda di installazione e manutenzione**
Scan the qr code to read the installation and maintenance page



Inquadra il **qr code** per visualizzare la **scheda tecnica**
Scan the qr code to read the technical features page

Futura 71300

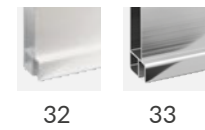
Porta a battente con fisso laterale
Pivot door with inline small panel



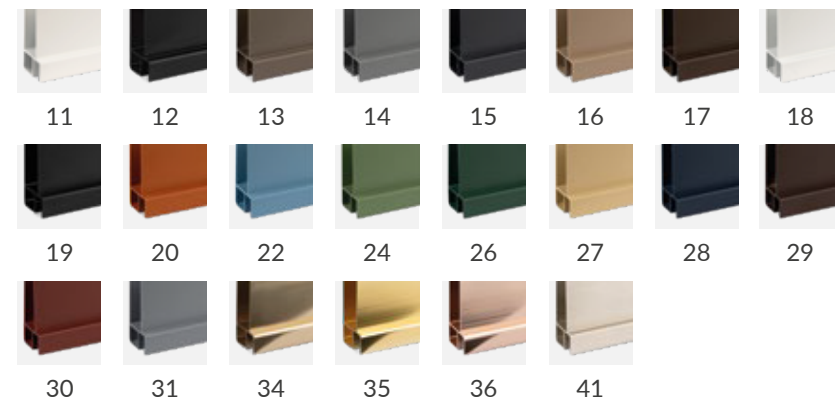
cristallo temprato 6 mm / tempered thick glass 6 mm



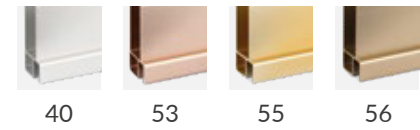
finiture standard / standard finishes



finiture speciali / special finishes

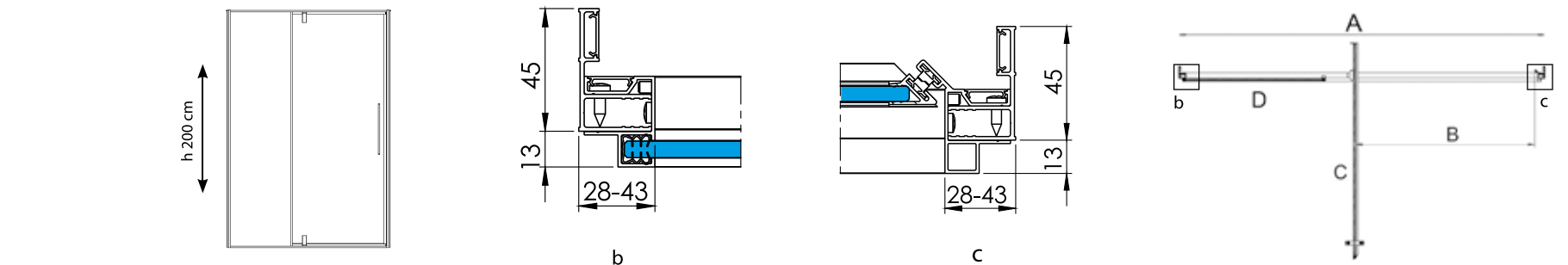
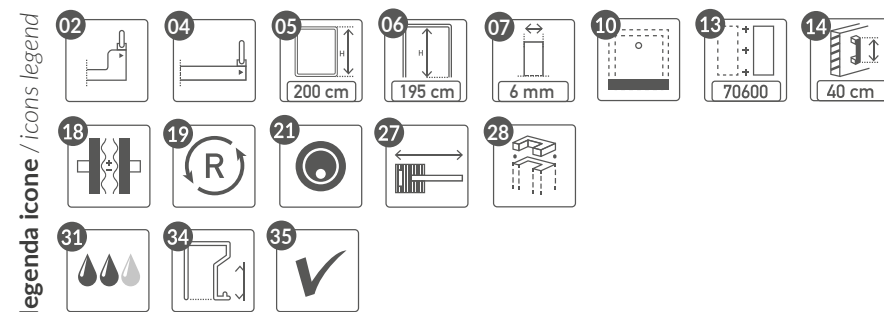


finiture speciali extra / extra special finishes



articolo article	estensione accoppiata - EST coupled extension - EST	estensione da imballo - A package extension - A	entrata (B) entry (B)	ingombro (C) encumbrance (C)	ingombro (D) encumbrance (D)	Vetro / glass		
						TR	SA	SC - FU - BR
71301	-	97-100	57	57	35	profili standard: Argento brill / Verniciato bianco standard profiles: polished silver (AB) / white varnished (VB)		
71302	-	107-110	57	57	45			
71303	-	117-120	57	57	55			
71304	-	127-130	57	57	65			
71305	-	137-140	67	67	65			
71306	-	147-150	67	67	75			
71307	-	157-160	67	67	85			

Per combinazione ad angolo vedi pag. 134
For corner combination pag. 134



NOTE E SUPPLEMENTI / Notes and extras

Tempi di produzione 2 settimane / 2 weeks required to manufacture

Finiture speciali: **+25%**
Finiture speciali extra: **+50%**

Dimensioni speciali: **+25%**

Finiture speciali + dimensioni speciali: **+35%**
Finiture speciali extra + dimensioni speciali: **+60%**

Trattamento anticalcare:

Special finishes: **+25%**
Extra special finishes: **+50%**

Special size: **+25%**

Special finishes + Special size: **+35%**
Extra special finishes + Special size: **+60%**

Anti-limescale treatment: