

Lumina
40700



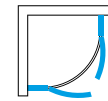
Inquadra il **qr code** per visualizzare la scheda di installazione e manutenzione
Scan the *qr code* to read the installation and maintenance page



Inquadra il **qr code** per visualizzare la scheda tecnica
Scan the *qr code* to read the technical features page

Lumina 40700

Cabina curva con due battenti
Cabin curve with twin pivot doors

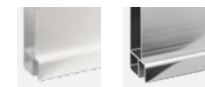


cristallo temprato 6 mm / tempered thick glass 6 mm



TR SA SC

finiture standard / standard finishes

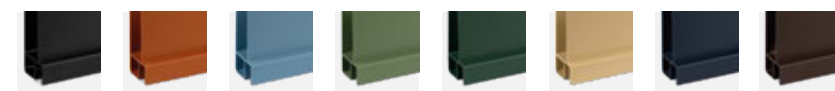


32 33

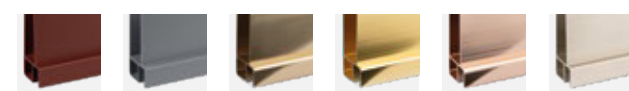
finiture speciali / special finishes



11 12 13 14 15 16 17 18



19 20 22 24 26 27 28 29

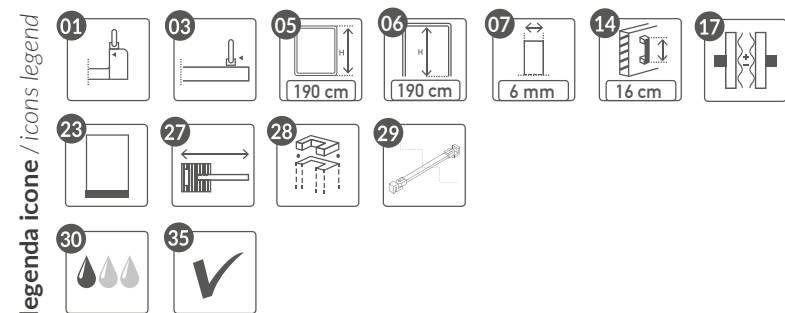
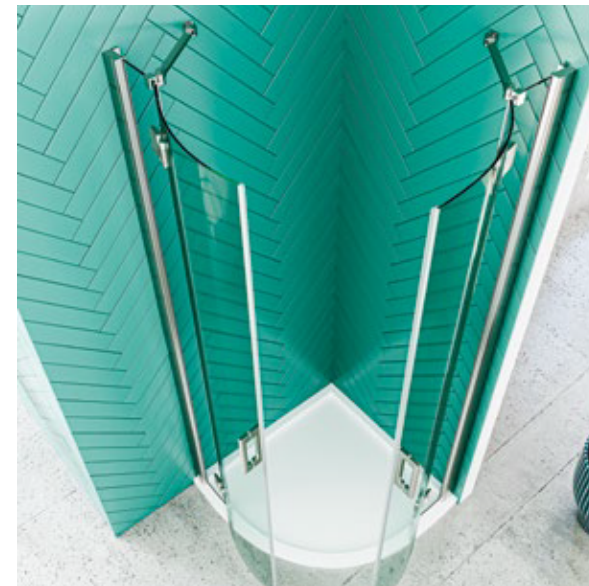


30 31 34 35 36 41

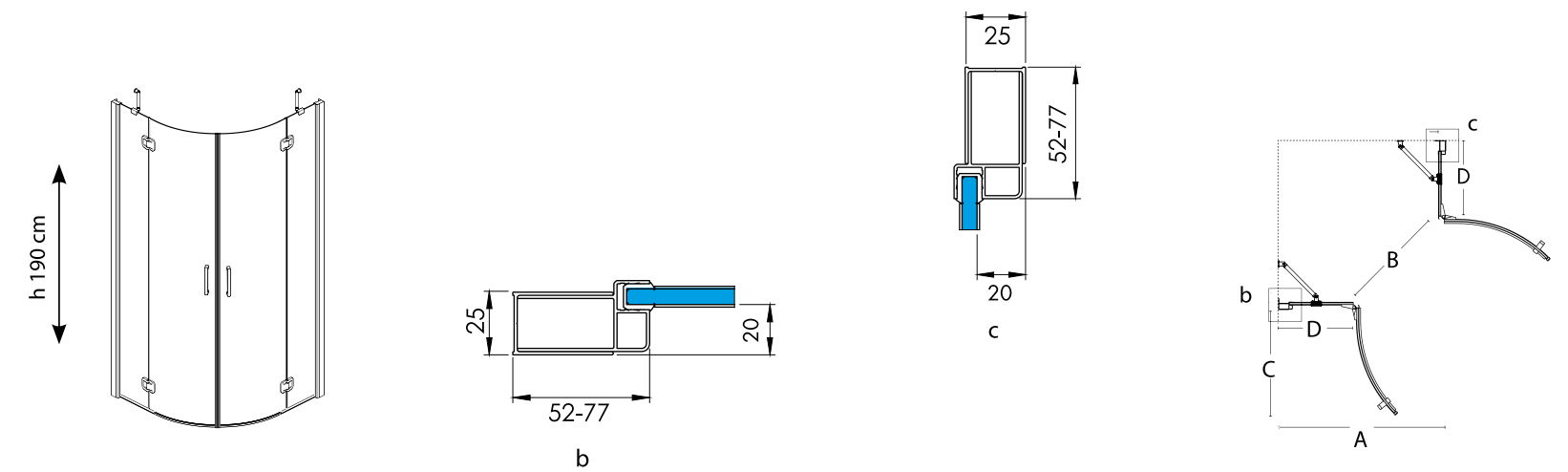
finiture speciali extra / extra special finishes



40 53 55 56



articolo article	estensione accoppiata - EST coupled extension - EST	estensione da imballo - A package extension - A	entrata (B) entry (B)	ingombro (C) encumbrance (C)	ingombro (D) encumbrance (D)	Vetro / glass		
						TR	SA	SC
40701	-	75-77,5	77	40	19	profili standard: Argento brilli / Verniciato bianco standard profiles: polished silver (AB) / white varnished (VB)		
40702	-	85-87,5	77	40	29			



NOTE E SUPPLEMENTI / Notes and extras

Tempi di produzione 2 settimane / 2 weeks required to manufacture

Finiture speciali: **+25%**
Finiture speciali extra: **+50%**

Dimensioni speciali: **+25%**

Finiture speciali + dimensioni speciali: **+35%**
Finiture speciali extra + dimensioni speciali: **+60%**

Trattamento anticalcare:

Special finishes: **+25%**
Extra special finishes: **+50%**

Special size: **+25%**

Special finishes + Special size: **+35%**
Extra special finishes + Special size: **+60%**

Anti-limescale treatment: