

Nexta
20100



Inquadra il **qr code** per visualizzare la
scheda di installazione e manutenzione
*Scan the qr code to read the installation
and maintenance page*



Inquadra il **qr code** per visualizzare la
scheda tecnica
*Scan the qr code to read the technical
features page*



Nexta 20100

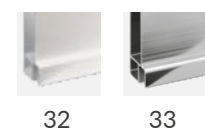
Porta un'anta scorrevole
Sliding door



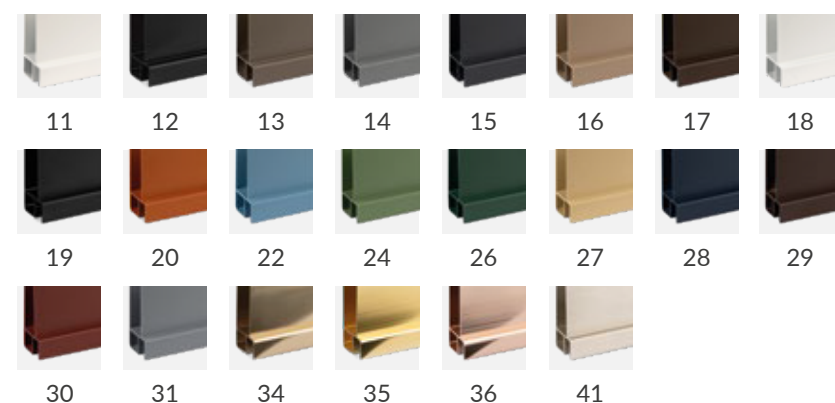
cristallo temprato 6 mm / tempered thick glass 6 mm



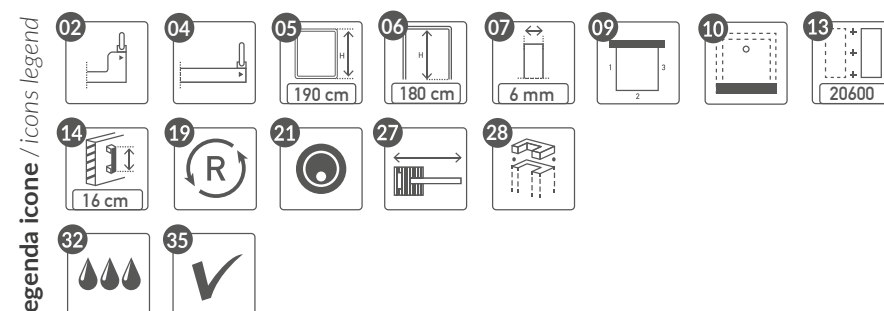
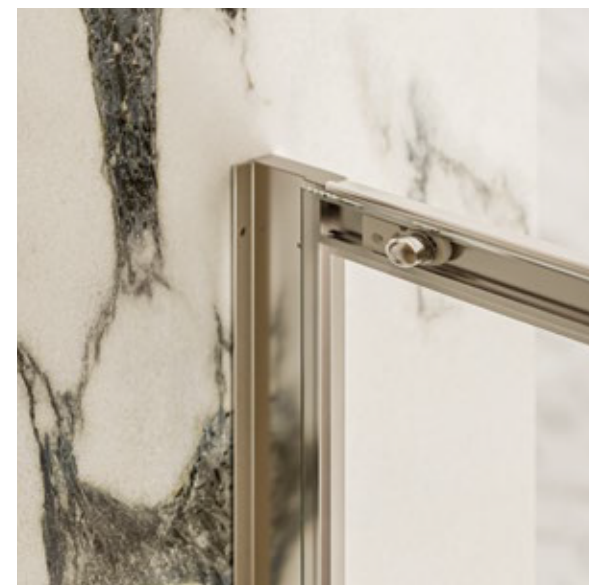
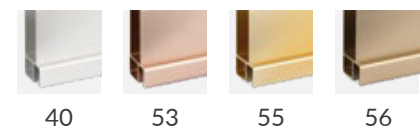
finiture standard / standard finishes



finiture speciali / special finishes



finiture speciali extra / extra special finishes



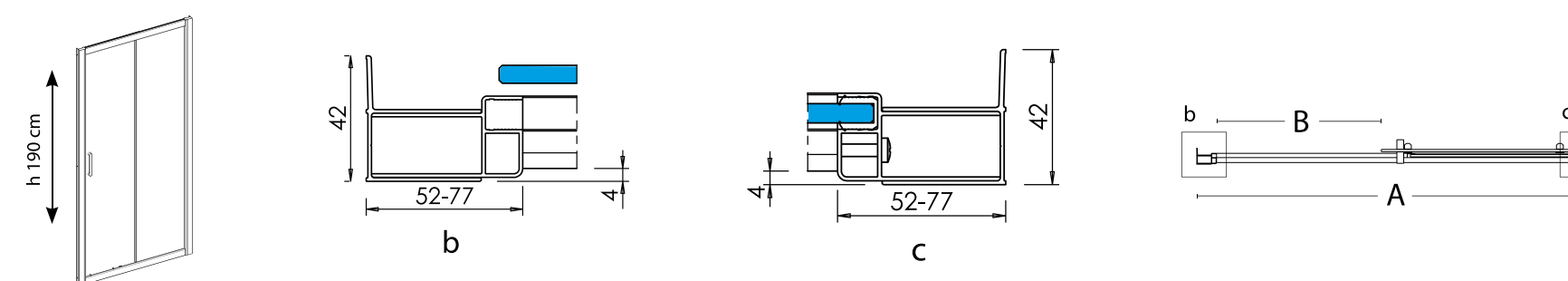
legenda icone / icons legend



articolo article	estensione da imballo - A package extension - A	entrata (B) entry (B)	ingombro (C) encumbrance (C)	Vetro / glass		
				TR	SA	SC - FU - BR
profili standard: Argento brill / Verniciato bianco standard profiles: polished silver (AB) / white varnished (VB)						
20101	97-102	39	-			
20102	103-108	40	-			
20103	109-114	44	-			
20104	115-120	47	-			
20105	121-126	49	-			
20106	127-132	49	-			
20107	133-138	55	-			
20108	138-143	60	-			
20109	143-148	63	-			
20110	148-153	64	-			
20111	153-158	67	-			
20112	158-163	70	-			



articolo article	estensione da imballo - A package extension - A	entrata (B) entry (B)	ingombro (C) encumbrance (C)	Vetro / glass		
				TR	SA	SC - FU - BR
profili standard: Argento brill / Verniciato bianco standard profiles: polished silver (AB) / white varnished (VB)						
20601	67-69,5	-	-			
20602	70-72,5	-	-			
20603	73-75,5	-	-			
20604	77-79,5	-	-			
20605	87-89,5	-	-			
20606	97-99,5	-	-			
20607	117-119,5	-	-			



NOTE E SUPPLEMENTI / Notes and extras

Tempi di produzione 2 settimane / 2 weeks required to manufacture

Finiture speciali: **+25%**
Finiture speciali extra: **+50%**

Dimensioni speciali: **+25%**

Finiture speciali + dimensioni speciali: **+35%**
Finiture speciali extra + dimensioni speciali: **+60%**

Trattamento anticalcare per 1 lato

Special finishes: **+25%**
Extra special finishes: **+50%**

Special size: **+25%**

Special finishes + Special size: **+35%**
Extra special finishes + Special size: **+60%**

Anti-limescale treatment: for 1 side