

Nexta
2020



Inquadra il **qr code** per visualizzare la scheda di installazione e manutenzione
Scan the qr code to read the installation and maintenance page



Inquadra il **qr code** per visualizzare la scheda tecnica
Scan the qr code to read the technical features page

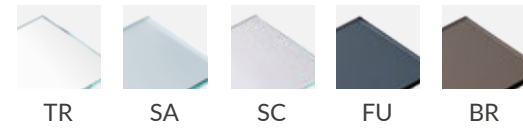


Nexta 20200

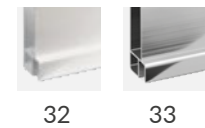
Doppia porta scorrevole
Twin sliding doors



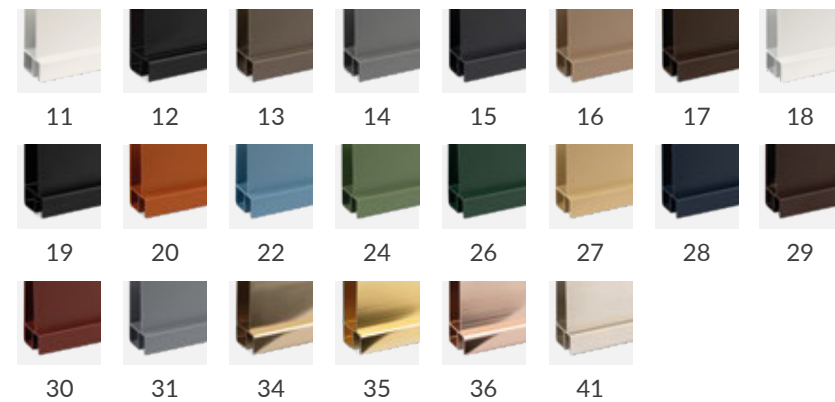
cristallo temprato 6 mm / tempered thick glass 6 mm



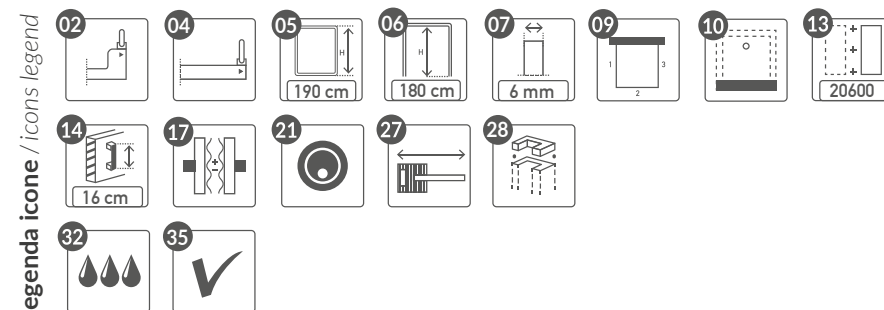
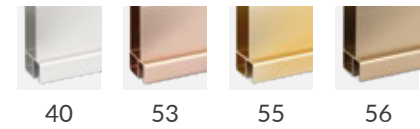
finiture standard / standard finishes



finiture speciali / special finishes



finiture speciali extra / extra special finishes

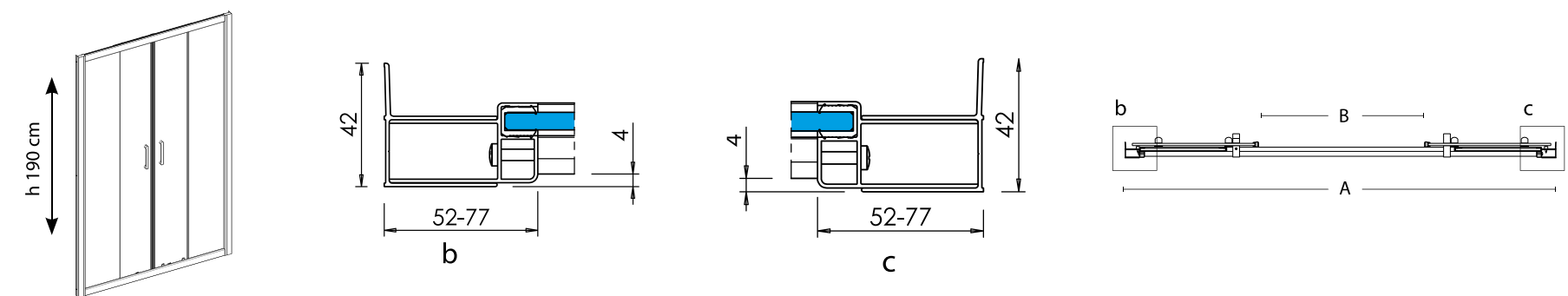


legenda icone / icons legend

articolo article	estensione da imballo - A package extension - A	entrata (B) entry (B)	ingombro (C) encumbrance (C)	Vetro / glass		
				TR	SA	SC - FU - BR
profili standard: Argento brill / Verniciato bianco standard profiles: polished silver (AB) / white varnished (VB)						
20201	115-120	41	-			
20202	121-126	47	-			
20203	127-132	53	-			
20204	133-138	54	-			
20205	139-144	55	-			
20206	145-150	61	-			
20207	151-156	62	-			
20208	157-162	68	-			
20209	163-168	69	-			
20210	169-174	72	-			
20211	175-180	76	-			
20212	181-186	77	-			
20213	187-192	80	-			



articolo article	estensione da imballo - A package extension - A	entrata (B) entry (B)	ingombro (C) encumbrance (C)	Vetro / glass		
				TR	SA	SC - FU - BR
profili standard: Argento brill / Verniciato bianco standard profiles: polished silver (AB) / white varnished (VB)						
20601	67-69,5	-	-			
20602	70-72,5	-	-			
20603	73-75,5	-	-			
20604	77-79,5	-	-			
20605	87-89,5	-	-			
20606	97-99,5	-	-			
20607	117-119,5	-	-			



NOTE E SUPPLEMENTI / Notes and extras

Tempi di produzione 2 settimane / 2 weeks required to manufacture

Finiture speciali: **+25%**
Finiture speciali extra: **+50%**

Dimensioni speciali: **+25%**

Finiture speciali + dimensioni speciali: **+35%**
Finiture speciali extra + dimensioni speciali: **+60%**

Trattamento anticalcare: per art. 20200
Trattamento anticalcare: per art. 20600

Special finishes: **+25%**
Extra special finishes: **+50%**

Special size: **+25%**

Special finishes + Special size: **+35%**
Extra special finishes + Special size: **+60%**

Anti-limescale treatment: for art. 20200
Anti-limescale treatment: for art. 20600

Tutti i prezzi sono esclusi IVA / All prices are excluding VAT

DETTAGLI DI STILE

183