



Optima  
30200



Inquadra il **qr code** per visualizzare la scheda di installazione e manutenzione  
*Scan the qr code to read the installation and maintenance page*



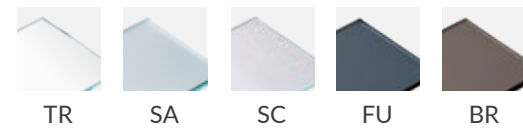
Inquadra il **qr code** per visualizzare la scheda tecnica  
*Scan the qr code to read the technical features page*

# Optima 30200

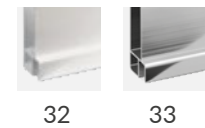
Doppia porta scorrevole  
Twin sliding doors



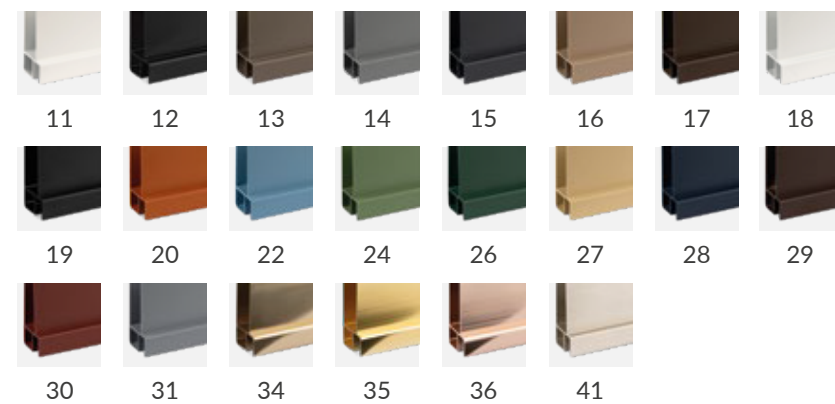
**cristallo temprato 6 mm / tempered thick glass 6 mm**



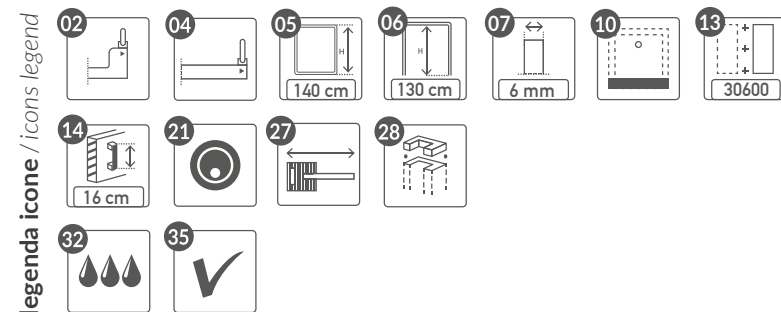
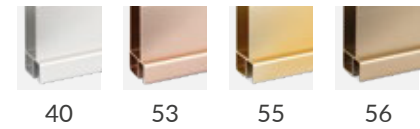
**finiture standard / standard finishes**



**finiture speciali / special finishes**

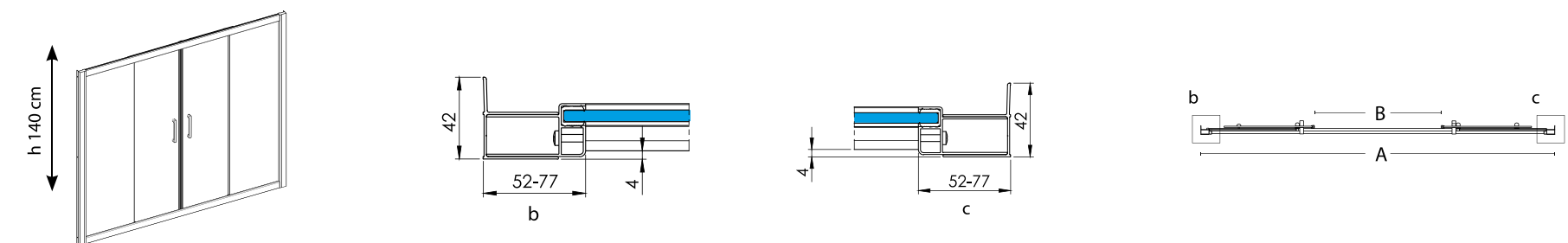


**finiture speciali extra / extra special finishes**



articolo article	estensione accoppiata - EST coupled extension - EST	estensione da imballo - A package extension - A	entrata (B) entry (B)	Vetro / glass		
				TR	SA	SC - FU - BR
30201	-	167-172	59	profili standard: Argento brill / Verniciato bianco standard profiles: polished silver (AB) / white varnished (VB)		

articolo article	estensione accoppiata - EST coupled extension - EST	estensione da imballo - A package extension - A	entrata (B) entry (B)	Vetro / glass		
				TR	SA	SC - FU - BR
30601	-	67-69,5	-	profili standard: Argento brill / Verniciato bianco standard profiles: polished silver (AB) / white varnished (VB)		



**NOTE E SUPPLEMENTI / Notes and extras**

**Tempi di produzione 2 settimane / 2 weeks required to manufacture**

Finiture speciali: **+25%**  
Finiture speciali extra: **+50%**

Dimensioni speciali: **+25%**

Finiture speciali + dimensioni speciali: **+35%**  
Finiture speciali extra + dimensioni speciali: **+60%**

Tattamento anticalcare: per 1 lato

Special finishes: **+25%**  
Extra special finishes: **+50%**

Special size: **+25%**

Special finishes + Special size: **+35%**  
Extra special finishes + Special size: **+60%**

Anti-limescale treatment: for 1 side

Tutti i prezzi sono esclusi IVA / All prices are excluding VAT

DETTAGLI DI STILE

327