



Solaris
10300



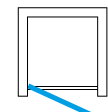
Inquadra il **qr code** per visualizzare la scheda di installazione e manutenzione
Scan the qr code to read the installation and maintenance page



Inquadra il **qr code** per visualizzare la scheda tecnica
Scan the qr code to read the technical features page

Solaris 10300

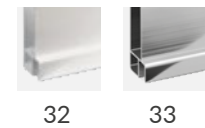
Porta battente
Pivot door



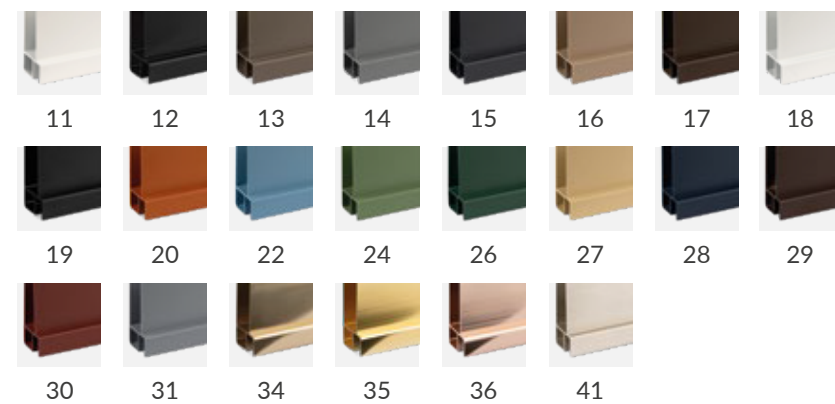
cristallo temprato 6 mm / tempered thick glass 6 mm



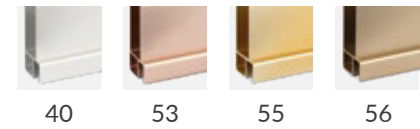
finiture standard / standard finishes



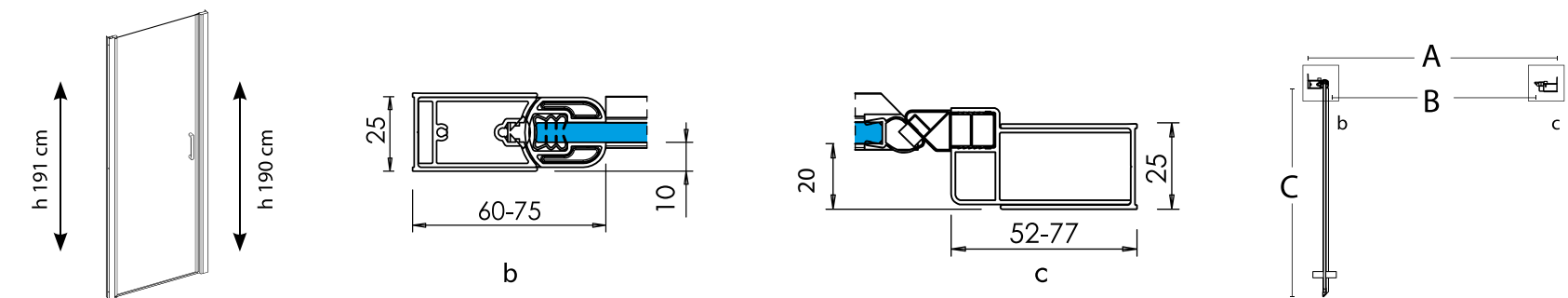
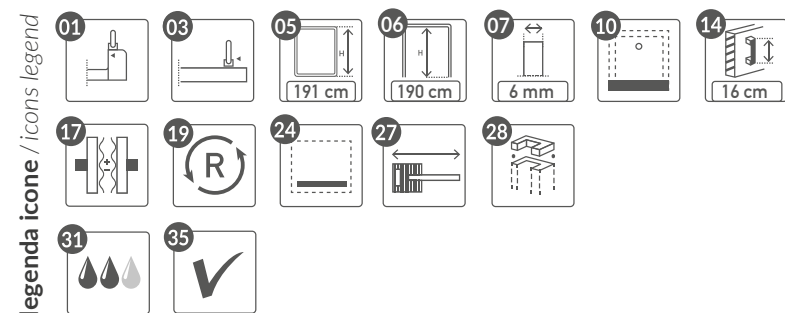
finiture speciali / special finishes



finiture speciali extra / extra special finishes



articolo article	estensione accoppiata - EST coupled extension - EST	estensione da imballo - A package extension - A	entrata (B) entry (B)	ingombro (C) encumbrance (C)	Vetro / glass		
					TR	SA	SC - FU - BR
10301	-	62,5-66,5	49	50	profili standard: Argento brill / Verniciato bianco standard profiles: polished silver (AB) / white varnished (VB)		
10302	-	67,5-71,5	54	55			
10303	-	72,5-76,5	59	60			
10304	-	76,5-80,5	63	64			
10305	-	82,5-86,5	69	70			
10306	-	87,5-91,5	74	75			
10307	-	92,5-96,5	79	80			
10308	-	97,5-101,5	84	85			



NOTE E SUPPLEMENTI / Notes and extras

Tempi di produzione 2 settimane / 2 weeks required to manufacture

Finiture speciali: **+25%**
Finiture speciali extra: **+50%**

Dimensioni speciali: **+25%**

Finiture speciali + dimensioni speciali: **+35%**
Finiture speciali extra + dimensioni speciali: **+60%**

Trattamento anticalcare: per 1 lato

Special finishes: **+25%**
Extra special finishes: **+50%**

Special size: **+25%**

Special finishes + Special size: **+35%**
Extra special finishes + Special size: **+60%**

Anti-limescale treatment: for 1 side