

Solaris con  
paretina  
11440



Inquadra il **qr code** per visualizzare la  
**scheda di installazione e manutenzione**  
*Scan the qr code to read the installation  
and maintenance page*

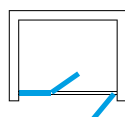


Inquadra il **qr code** per visualizzare la  
**scheda tecnica**  
*Scan the qr code to read the technical  
features page*



# Solaris con paretina 11440

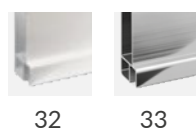
Porta saloon con un lato fisso in linea  
Saloon door with one in-line fix panel



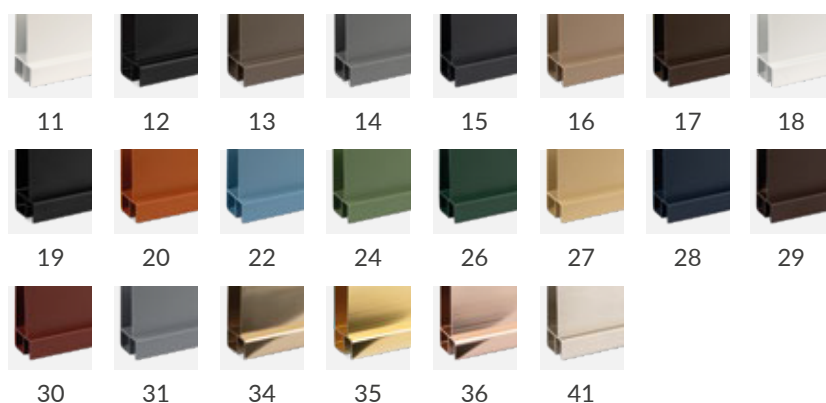
**cristallo temprato 6 mm / tempered thick glass 6 mm**



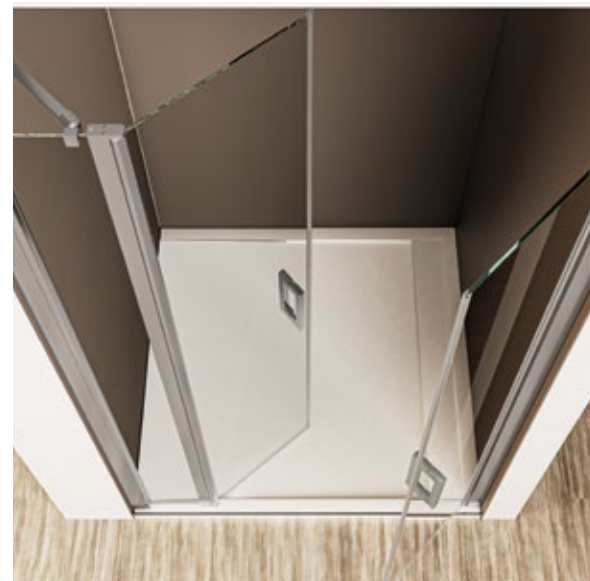
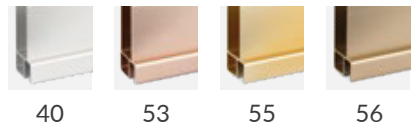
**finiture standard / standard finishes**



**finiture speciali / special finishes**



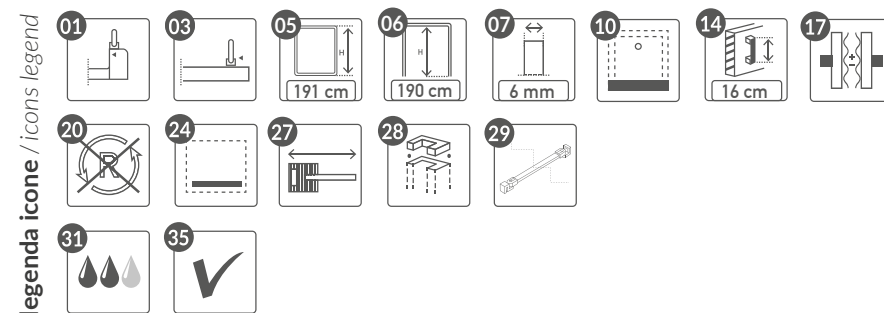
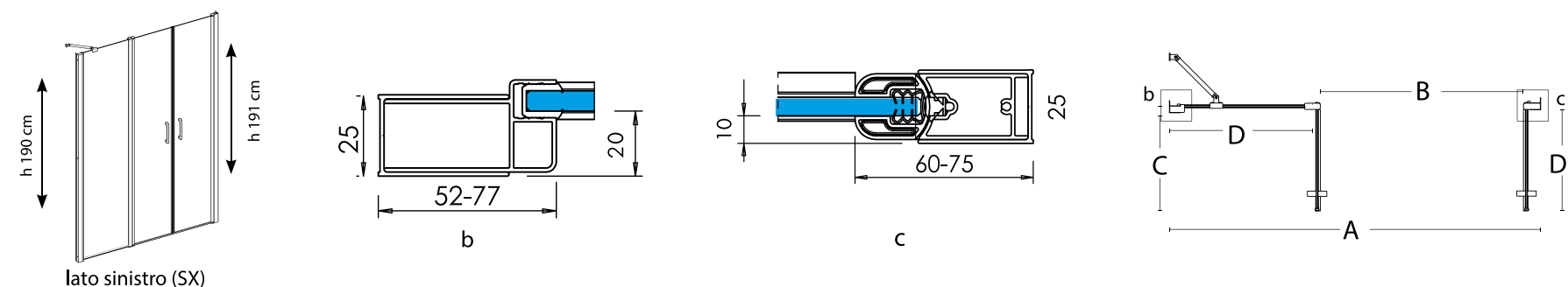
**finiture speciali extra / extra special finishes**



Vetro / glass

articolo (sx) article (sx)	articolo (dx) article (dx)	estensione accoppiata - EST coupled extension - EST	estensione da imballo - A package extension - A	entrata (B) entry (B)	ingombro (C) encumbrance (C)	ingombro (D) encumbrance (D)	Vetro / glass	
							TR	SA SC - FU - BR
11441S	11441D	-	102,5-106,5	70	34	24	profili standard: Argento brill / Verniciato bianco standard profiles: polished silver (AB) / white varnished (VB)	
11442S	11442D	-	107,5-110,5	75	37	25		
11443S	11443D	-	112,5-116,5	80	39	25		
11444S	11444D	-	117,5-121,5	85	42	25		
11445S	11445D	-	127,5-131,5	95	47	25		
11446S	11446D	-	132,5-136,5	100	51	25		
11447S	11447D	-	137,5-141,5	90	44	39		
11448S	11448D	-	142,5-146,5	95	47	40		
11449S	11449D	-	147,5-151,5	100	51	40		
11450S	11450D	-	152,5-156,5	105	52	40		
11451S	11451D	-	157,5-161,5	110	54	40		

In fase d'ordine specificare il verso riferendosi al profilo di fissaggio a muro, su vetro fisso  
When ordering indicate direction referring to the wall-mounted profile, on the fixed glass



## NOTE E SUPPLEMENTI / Notes and extras

Tempi di produzione 2 settimane / 2 weeks required to manufacture

Finiture speciali: **+25%**  
Finiture speciali extra: **+50%**

Dimensioni speciali: **+25%**

Finiture speciali + dimensioni speciali: **+35%**  
Finiture speciali extra + dimensioni speciali: **+60%**

Trattamento anticalcare:

Special finishes: **+25%**  
Extra special finishes: **+50%**

Special size: **+25%**

Special finishes + Special size: **+35%**  
Extra special finishes + Special size: **+60%**

Anti-limescale treatment: