

Solaris
10800 + 10800



Inquadra il **qr code** per visualizzare la **scheda di installazione e manutenzione**
Scan the qr code to read the installation and maintenance page



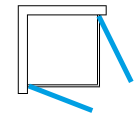
Inquadra il **qr code** per visualizzare la **scheda tecnica**
Scan the qr code to read the technical features page



Solaris

10800 + 10800

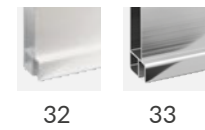
Porta da abbinare a porta con chiusura magnetica
Door to combine with door with magnetic closing



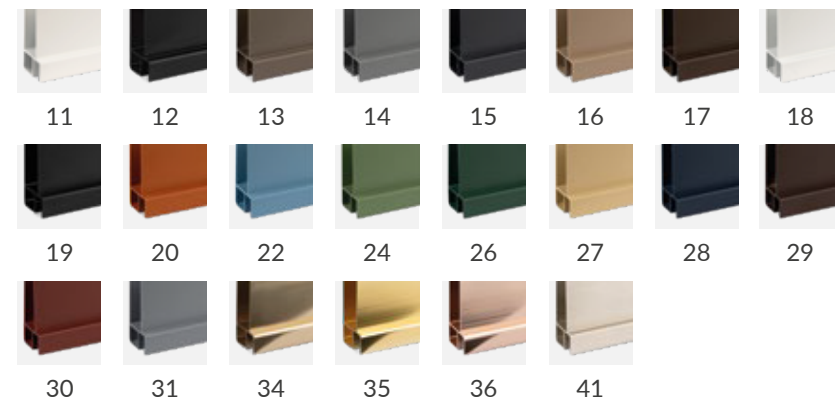
cristallo temprato 6 mm / tempered thick glass 6 mm



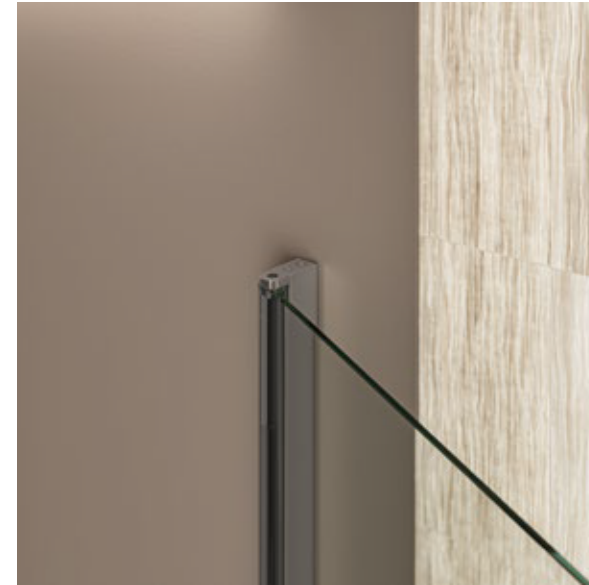
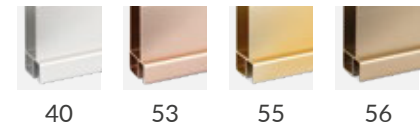
finiture standard / standard finishes



finiture speciali / special finishes



finiture speciali extra / extra special finishes



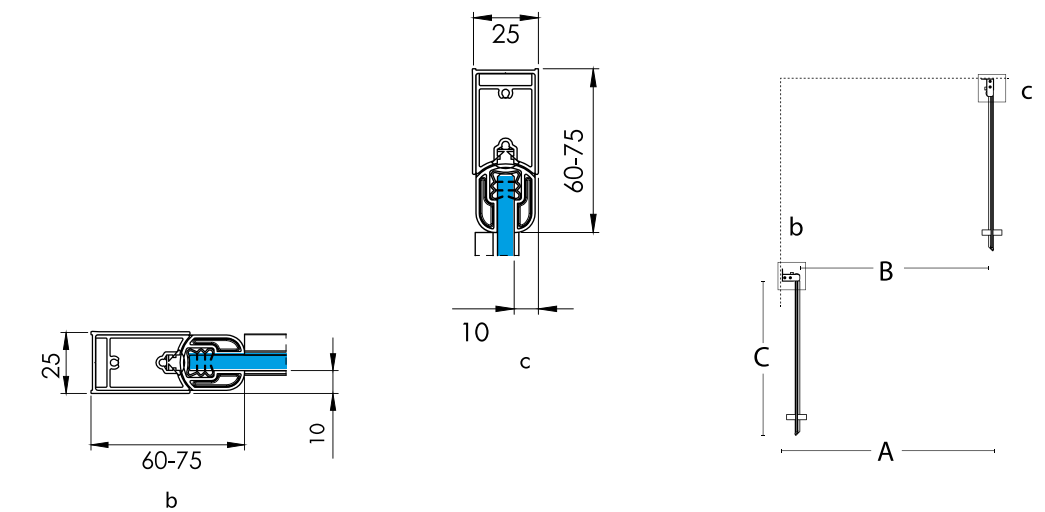
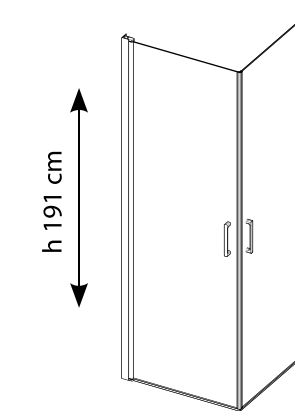
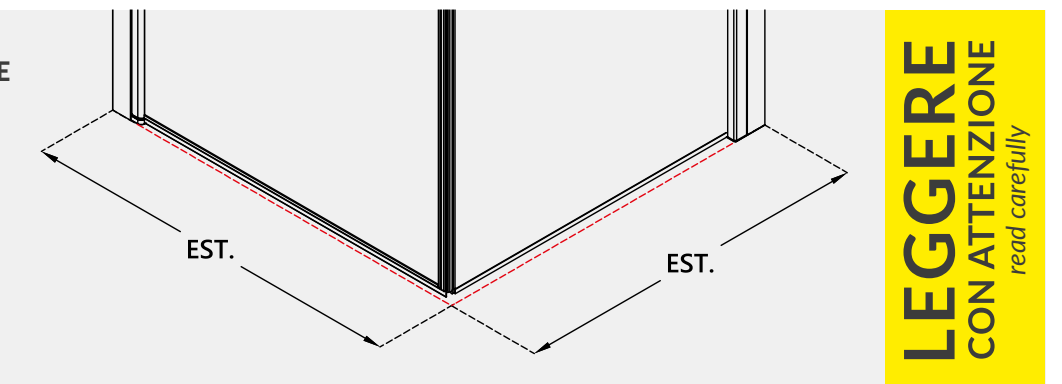
articolo article	estensione accoppiata - EST coupled extension - EST	estensione da imballo - A package extension - A	entrata (B) entry (B)	ingombro (C) encumbrance (C)	Vetro / glass		
					TR	SA	SC - FU - BR
10801	66,5-68	65,5-67	59	60	profili standard: Argento brill / Verniciato bianco standard profiles: polished silver (AB) / white varnished (VB)		
10802	68,5-70	67,5-69	61	62			
10803	71,5-73	70,5-72	64	65			
10804	76,5-78	75,5-77	69	70			
10805	81,5-83	80,5-82	74	75			
10806	86,5-88	85,5-87	79	80			

Prezzo di 1 lato. 1 cabina= 2 lati / Price of 1 side. 1 item= 2 sides

PRIMA DI SCEGLIERE IL BOX DOCCIA, SEGUI LE INDICAZIONI PER IL CORRETTO RILIEVO DELLE MISURE A PAGINA 21 FIGURA 4B

Before choosing the shower enclosure, read the indications for the correct measurement on page 21 figure 4B

- **Verifica la giusta estensibilità del tuo box doccia**
L'estensibilità (EST) si misura dal muro all'elemento più distante.
- **Check the right extensibility of your shower enclosure.**
Extensibility (EST) is measured from the wall to the farthest element



NOTE E SUPPLEMENTI / Notes and extras

Tempi di produzione 2 settimane / 2 weeks required to manufacture

Finiture speciali: **+25%**
Finiture speciali extra: **+50%**

Dimensioni speciali: **+25%**

Finiture speciali + dimensioni speciali: **+35%**
Finiture speciali extra + dimensioni speciali: **+60%**

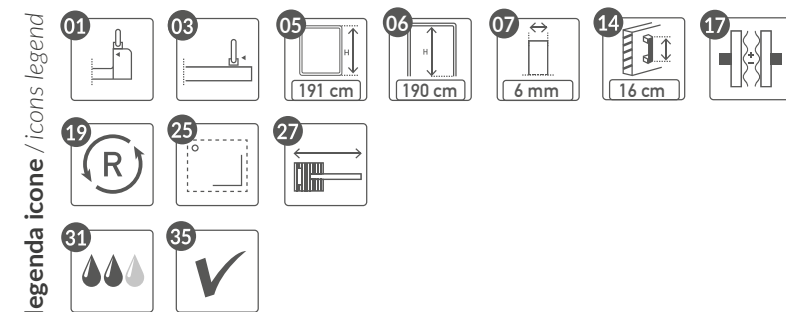
Trattamento anticalcare: per 1 lato

Special finishes: **+25%**
Extra special finishes: **+50%**

Special size: **+25%**

Special finishes + Special size: **+35%**
Extra special finishes + Special size: **+60%**

Anti-limescale treatment: for 1 side



legenda icone / icons legend