



Astra  
80600



Inquadra il **qr code** per visualizzare la  
**scheda di installazione e manutenzione**  
*Scan the qr code to read the installation  
and maintenance page*



Inquadra il **qr code** per visualizzare la  
**scheda tecnica**  
*Scan the qr code to read the technical  
features page*



# Astra 80600

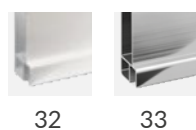
Lato fisso  
Fix panel



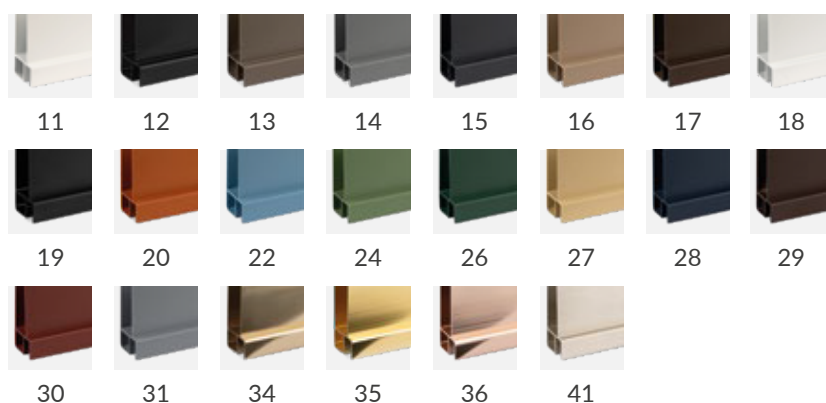
cristallo temprato 8 mm / tempered thick glass 8 mm



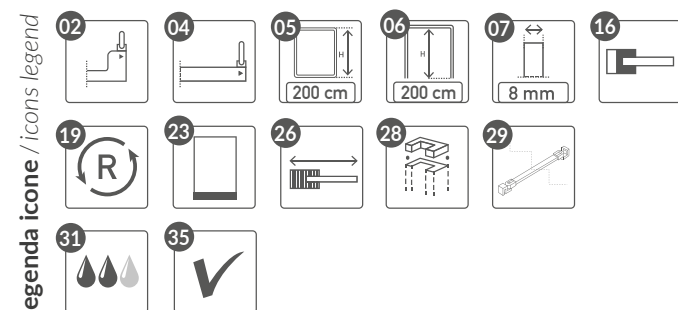
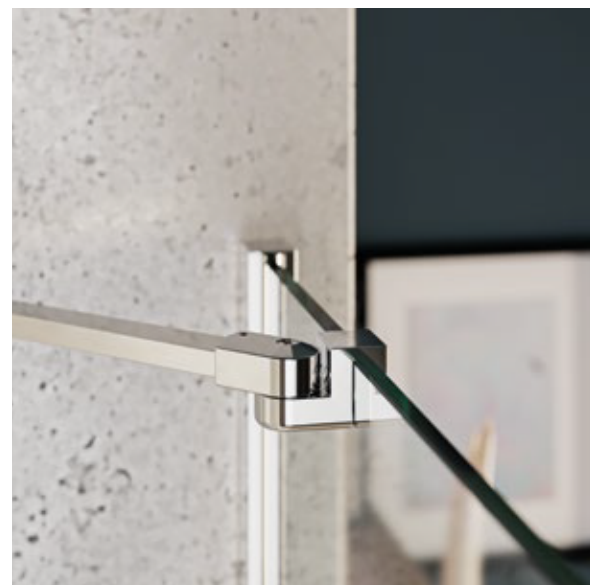
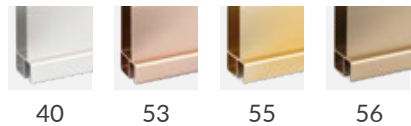
finiture standard / standard finishes



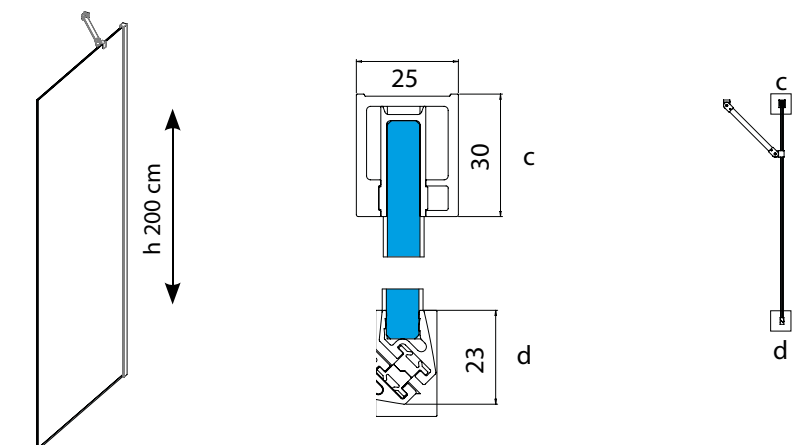
finiture speciali / special finishes



finiture speciali extra / extra special finishes



articolo article	estensione accoppiata - EST coupled extension - EST	estensione da imballo - A package extension - A	entrata (B) entry (B)	ingombro (C) encumbrance (C)	Vetro / glass	
					TR	FU - BR
80601	-	68-69,5	-	-	profili standard: Argento brill / Verniciato bianco standard profiles: polished silver (AB) / white varnished (VB)	
80602	-	73-74,5	-	-		
80603	-	78-79,5	-	-		
80604	-	88-89,5	-	-		
80605	-	98-99,5	-	-		
80606	-	108-109,5	-	-		
80607	-	118-119,5	-	-		



## NOTE E SUPPLEMENTI / Notes and extras

Tempi di produzione 2 settimane / 2 weeks required to manufacture

Finiture speciali: **+25%**  
Finiture speciali extra: **+50%**

Dimensioni speciali: **+25%**

Finiture speciali + dimensioni speciali: **+35%**  
Finiture speciali extra + dimensioni speciali: **+60%**

Trattamento anticalcare:

Special finishes: **+25%**  
Extra special finishes: **+50%**

Special size: **+25%**

Special finishes + Special size: **+35%**  
Extra special finishes + Special size: **+60%**

Anti-limescale treatment: for 1 side