

Astra
81300



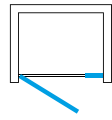
Inquadra il **qr code** per visualizzare la **scheda di installazione e manutenzione**
Scan the qr code to read the installation and maintenance page



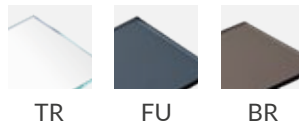
Inquadra il **qr code** per visualizzare la **scheda tecnica**
Scan the qr code to read the technical features page

Astra 81300

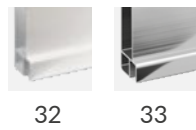
Porta battente con lato fisso in linea
Pivot door with in-line small panel



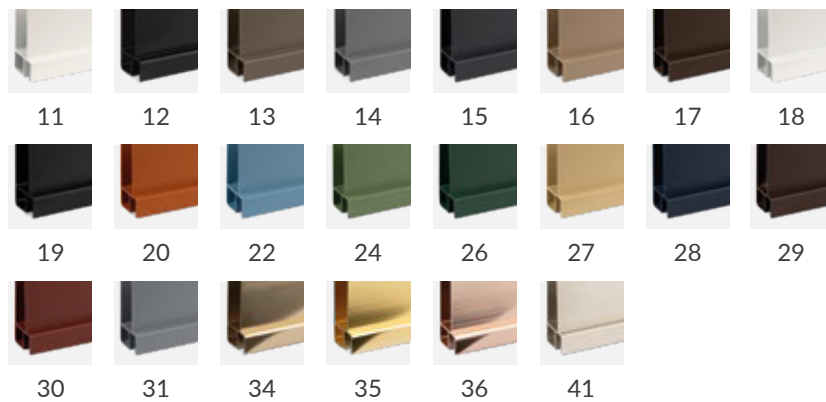
cristallo temprato 8 mm / tempered thick glass 8 mm



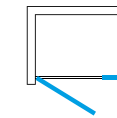
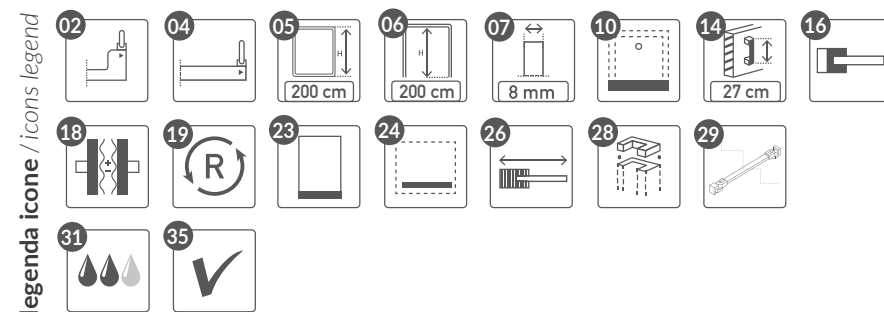
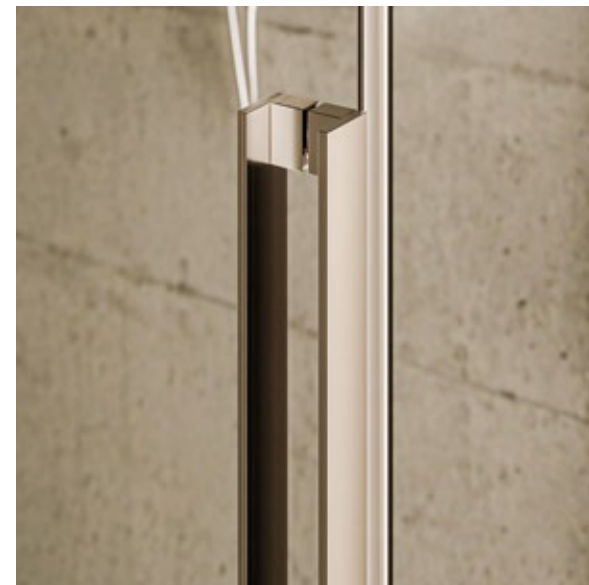
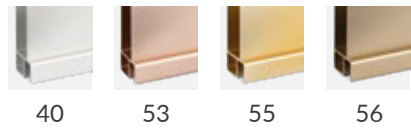
finiture standard / standard finishes



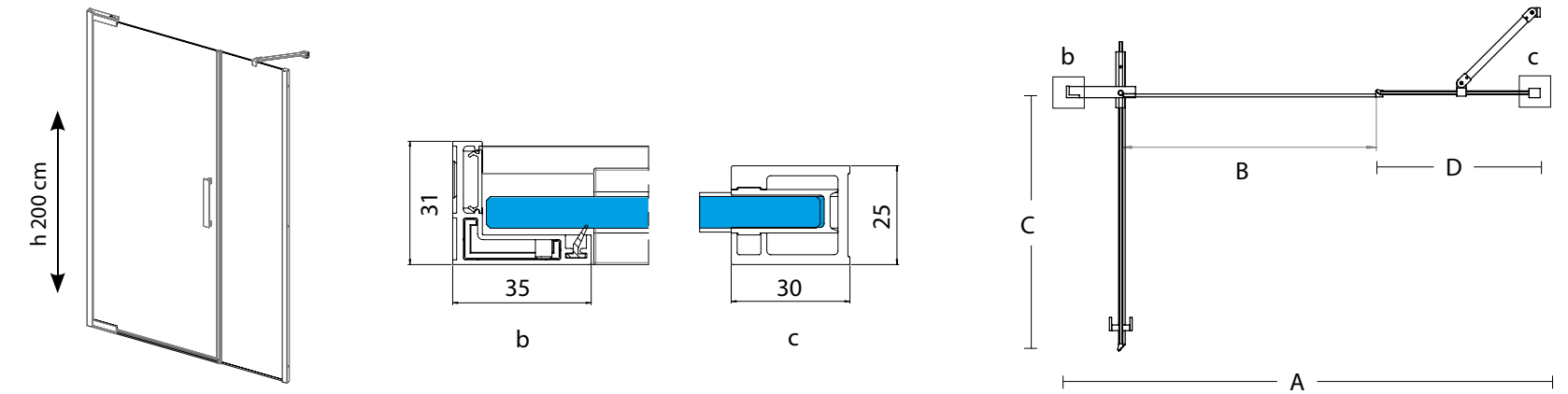
finiture speciali / special finishes



finiture speciali extra / extra special finishes



articolo article	estensione accoppiata - EST coupled extension - EST	estensione da imballo - A package extension - A	entrata (B) entry (B)	ingombro (C) encumbrance (C)	ingombro (D) encumbrance (D)	Vetro / glass	
						TR	FU - BR
81301	-	97-100	58	58	24		
81302	-	107-110	58	58	34		
81303	-	117-120	58	58	44		
81304	-	127-130	68	68	44		
81305	-	137-140	68	68	54		
81306	-	147-150	68	68	64		
81307	-	157-160	68	68	74		



NOTE E SUPPLEMENTI / Notes and extras

Tempi di produzione 2 settimane / 2 weeks required to manufacture

Finiture speciali: **+25%**
Finiture speciali extra: **+50%**

Dimensioni speciali: **+25%**

Finiture speciali + dimensioni speciali: **+35%**
Finiture speciali extra + dimensioni speciali: **+60%**

Trattamento anticalcare:

Special finishes: **+25%**
Extra special finishes: **+50%**

Special size: **+25%**

Special finishes + Special size: **+35%**
Extra special finishes + Special size: **+60%**

Anti-limescale treatment: for 1 side