



Astra
82300+82300



Inquadra il **qr code** per visualizzare la
scheda di installazione e manutenzione
*Scan the qr code to read the installation
and maintenance page*

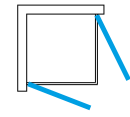


Inquadra il **qr code** per visualizzare la
scheda tecnica
*Scan the qr code to read the technical
features page*

Astra

82300+82300

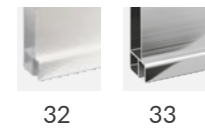
Porta da abbinare a porta con chiusura magnetica
Door to combine with door with magnetic closing



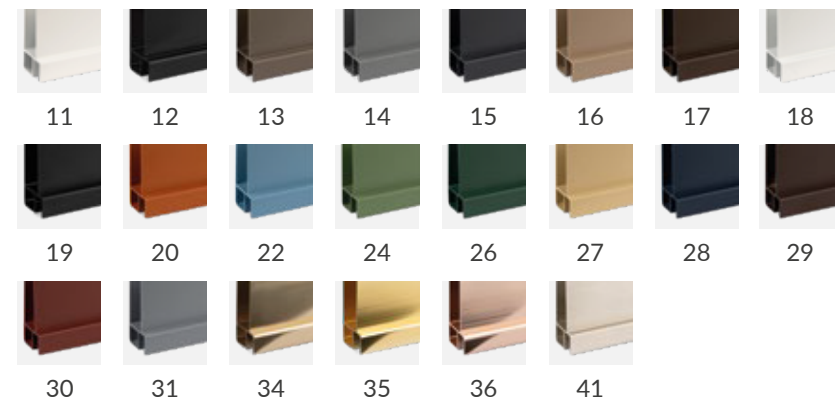
cristallo temprato 8 mm / tempered thick glass 8 mm



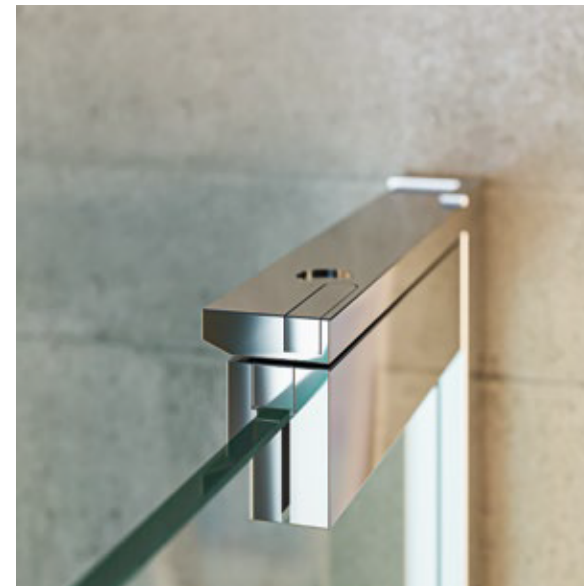
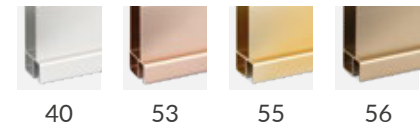
finiture standard / standard finishes



finiture speciali / special finishes

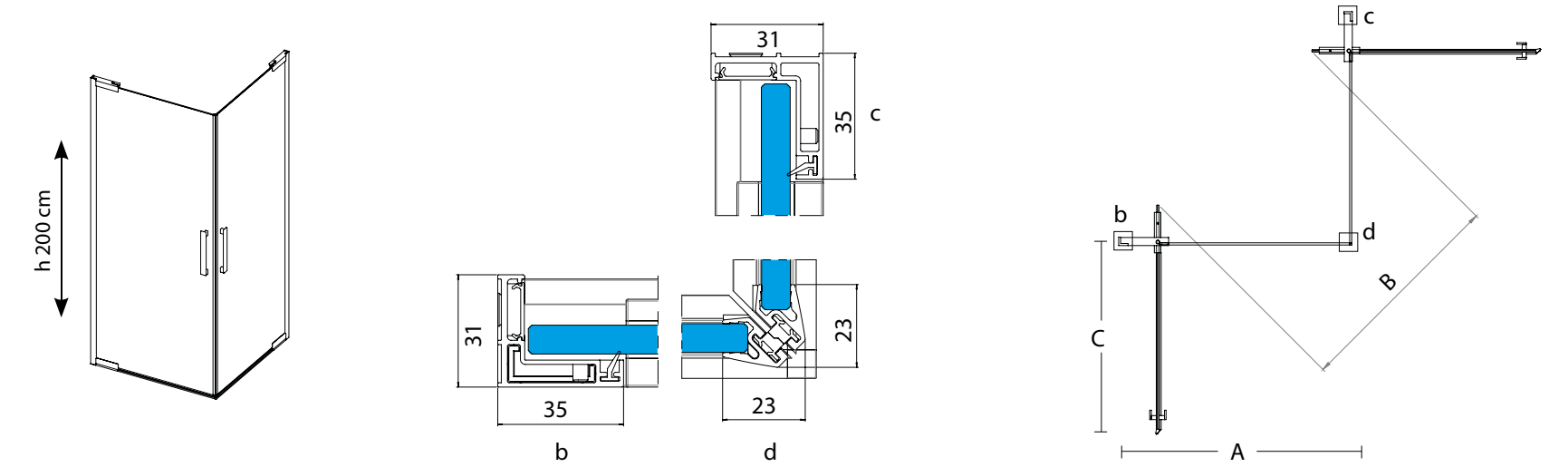
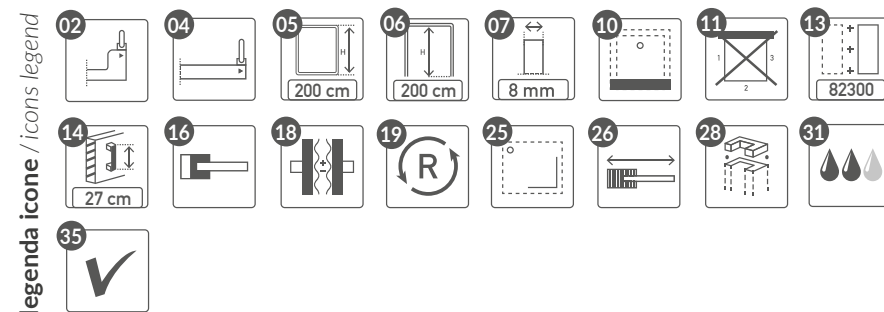


finiture speciali extra / extra special finishes



articolo article	estensione accoppiata - EST coupled extension - EST	estensione da imballo - A package extension - A	entrata (B) entry (B)	ingombro (C) encumbrance (C)	Vetro / glass	
					TR	FU - BR
82301	-	67-69	52	50	profili standard: Argento brill / Verniciato bianco standard profiles: polished silver (AB) / white varnished (VB)	
82302	-	72-74	60	55		
82303	-	77-79	66	60		
82304	-	87-89	80	70		

Prezzo di 1 lato. 1 cabina = 2 lati
Price of 1 side. 1 item = 2 sides.



NOTE E SUPPLEMENTI / Notes and extras

Tempi di produzione 2 settimane / 2 weeks required to manufacture

Finiture speciali: **+25%**
 Finiture speciali extra: **+50%**
 Dimensioni speciali: **+25%**
 Finiture speciali + dimensioni speciali: **+35%**
 Finiture speciali extra + dimensioni speciali: **+60%**
 Trattamento anticalcare:

Special finishes: **+25%**
 Extra special finishes: **+50%**
 Special size: **+25%**
 Special finishes + Special size: **+35%**
 Extra special finishes + Special size: **+60%**
 Anti-limescale treatment: for 1 side