

Solaris
10500



Inquadra il **qr code** per visualizzare la **scheda di installazione e manutenzione**
Scan the qr code to read the installation and maintenance page

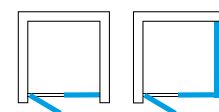


Inquadra il **qr code** per visualizzare la **scheda tecnica**
Scan the qr code to read the technical features page



Solaris 10500

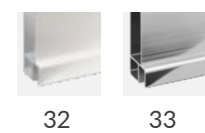
Porta battente con fisso in linea
Pivot door with in-line small panel



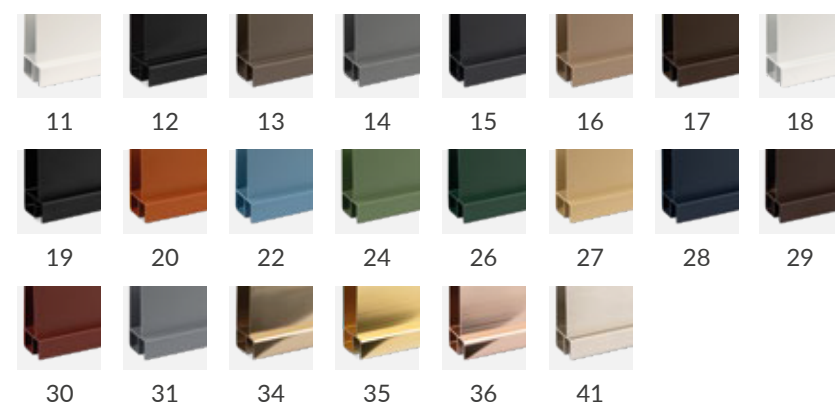
cristallo temprato 6 mm / tempered thick glass 6 mm



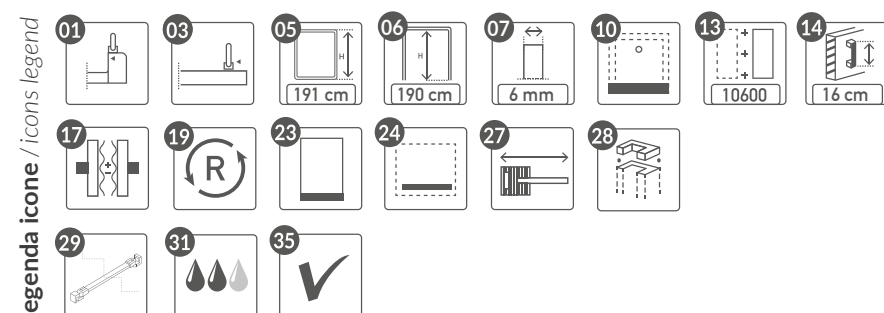
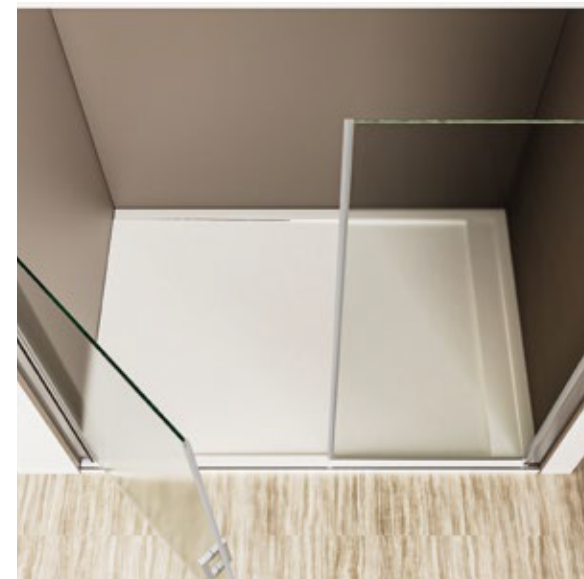
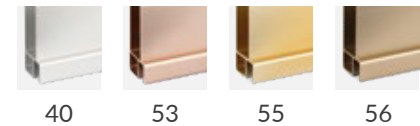
finiture standard / standard finishes



finiture speciali / special finishes



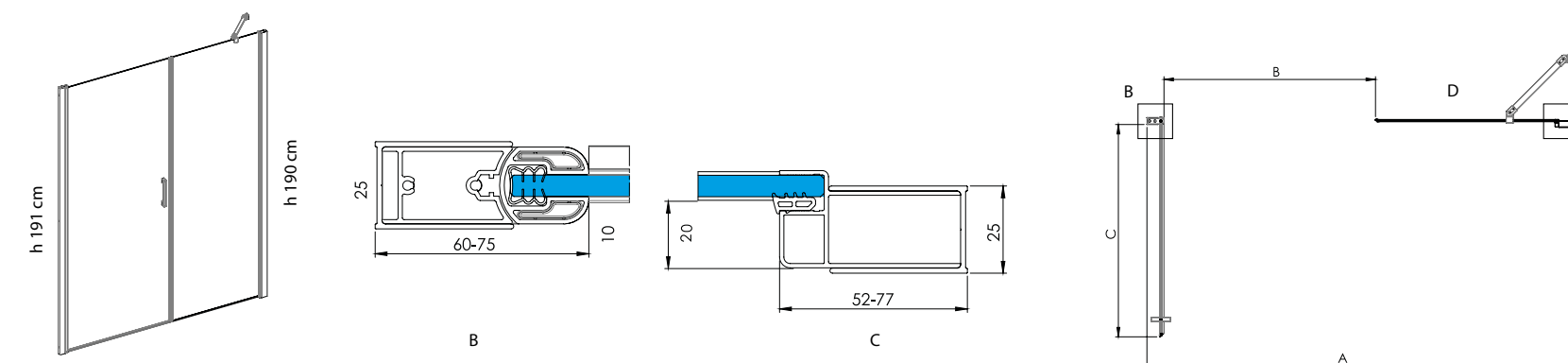
finiture speciali extra / extra special finishes



articolo article	estensione accoppiata - EST coupled extension - EST	estensione da imballo - A package extension - A	entrata (B) entry (B)	ingombro (C) encumbrance(C)	ingombro (D) encumbrance(D)	Vetro / glass		
						TR	SA	SC - FU - BR
10501	-	97-101	64	65	27	profili standard: Argento brill / Verniciato bianco standard profiles: polished silver (AB) / white varnished (VB)		
10502	-	107-111	74	75	27			
10503	-	118-122	79	80	33			
10504	-	136,5-140,5	59	60	71			
10505	-	148,5-152,5	74	75	68			
10506	-	156,5-160,5	79	80	71			
10507	-	165,5-169,5	74	75	85			
10508	-	175,5-179,5	74	75	95			



articolo article	estensione accoppiata - EST coupled extension - EST	estensione da imballo - A package extension - A	entrata (B) entry (B)	ingombro (C) encumbrance(C)	ingombro (D) encumbrance(D)	Vetro / glass		
						TR	SA	SC - FU - BR
10601	-	67-69,5	-	-	-	profili standard: Argento brill / Verniciato bianco standard profiles: polished silver (AB) / white varnished (VB)		
10602	-	70,72,5	-	-	-			
10603	-	73-75,5	-	-	-			
10604	-	77-79,5	-	-	-			
10605	-	87-89,5	-	-	-			
10606	-	97-99,5	-	-	-			
10607	-	117-119,5	-	-	-			



NOTE E SUPPLEMENTI / Notes and extras

Tempi di produzione 2 settimane / 2 weeks required to manufacture

Finiture speciali: **+25%**
Finiture speciali extra: **+50%**
Dimensioni speciali: **+25%**
Finiture speciali + dimensioni speciali: **+35%**
Finiture speciali extra + dimensioni speciali: **+60%**

Tattamento anticalcare: per 1 lato

Special finishes: **+25%**
Extra special finishes: **+50%**
Special size: **+25%**
Special finishes + Special size: **+35%**
Extra special finishes + Special size: **+60%**

Anti-limescale treatment: for 1 side

Tutti i prezzi sono esclusi IVA / All prices are excluding VAT

DETTAGLI DI STILE

223